



Art.-Nr: MMW401SC
Luminaire à pictogramme
Mur, SelfControl (SC), 1 h, 21 m, IP40, Zinc moulé sous pression, Anthracite

Ce luminaire au design moderne associe les avantages de la LED à une conception compacte. Le boîtier fin de haute qualité est en zinc moulé sous pression. Vous êtes sûr de ne pas vous tromper lors de la planification grâce à l'utilisation variable des pictogrammes sur place.

Luminaire à pictogramme de secours LED selon DIN EN 60598-1, DIN EN 60598-2-22, DIN EN ISO 7010 et DIN EN 1838.

Optionnel avec DUO-LED pour une diffusion lumineuse supplémentaire vers le bas.

Surveillance automatique de la lampe de sécurité avec SelfControl.



Plus d'informations

www.rp-group.com/fr/item/MMW401SC



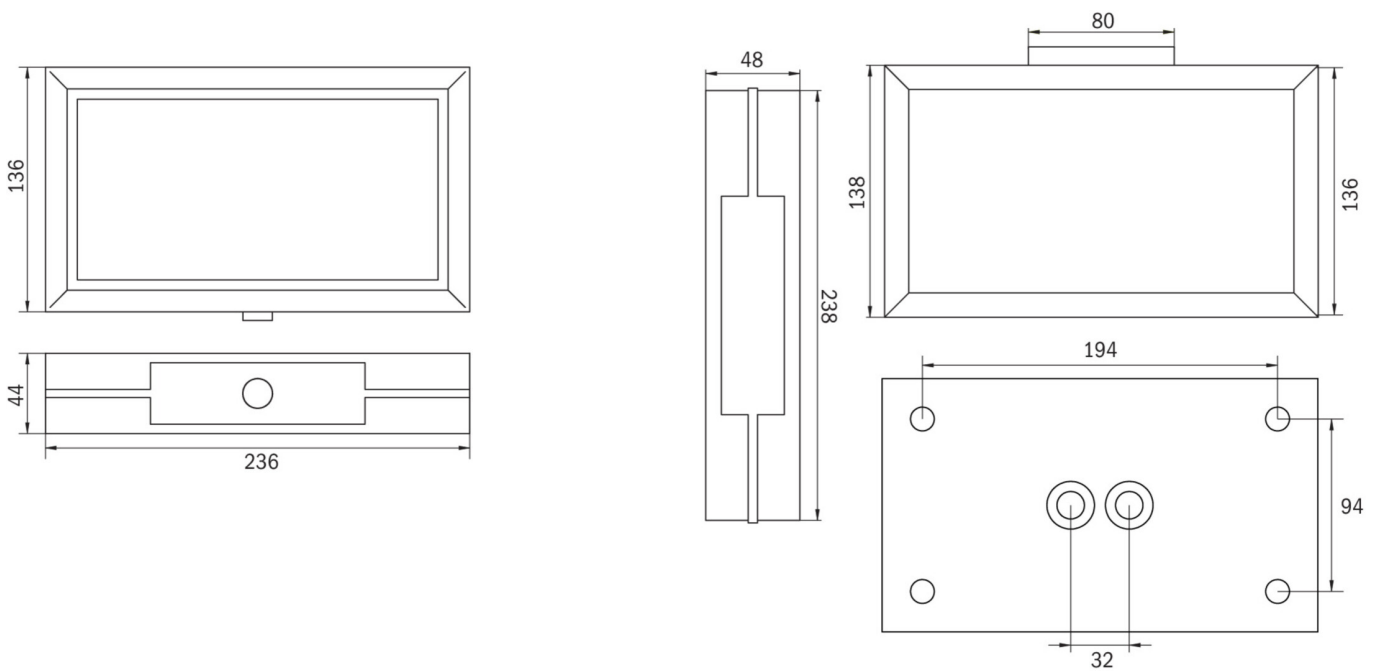
DONNÉES TECHNIQUES

Type de luminaire	Luminaire à pictogramme
Type d'installation	Mur
Distance de reconnaissance	21 m
Pictogramme	Set
Ampoules	LED
Matériel du boîtier	Zinc moulé sous pression
Couleur du boîtier	Anthracite
Type de protection (IP)	IP40
Résistance aux impacts (IK)	≥ 3
Certification	WEEE, CE
Classe de protection	1
Surveillance	SelfControl (SC)
Temps d'autonomie	1 h
Batterie	LiFePO4 6,4 V/1,2 Ah
Puissance max.	3,9 W
Puissance DS	3,0 W
Puissance BS	0,9 W



Température ambiante DS	-5 °C - 40 °C
Température ambiante BS	-5 °C - 40 °C
Profondeur	48 mm
Largeur	236 mm
Hauteur	148 mm
Poids	0.15
Poids, emballage inclus	0.15
Numéro du tarif douanier	94056180
EAN	4260766556579

DESSIN TECHNIQUE



MMW_IP65

Au: 02.10.2024 - Sous réserve de modifications techniques et d'erreurs.