



**Art.-Nr: MMW401SC**  
**Rettungszeichenleuchte Einzelbatterie**  
**Wand, SelfControl, 1 h, 21 m, IP40, Zink-Druckguss, Anthrazit**

Schlanke hochwertige Zink-Druckguss-Rettungszeichenleuchte in modernem Design zur Wandmontage.



Mehr Informationen



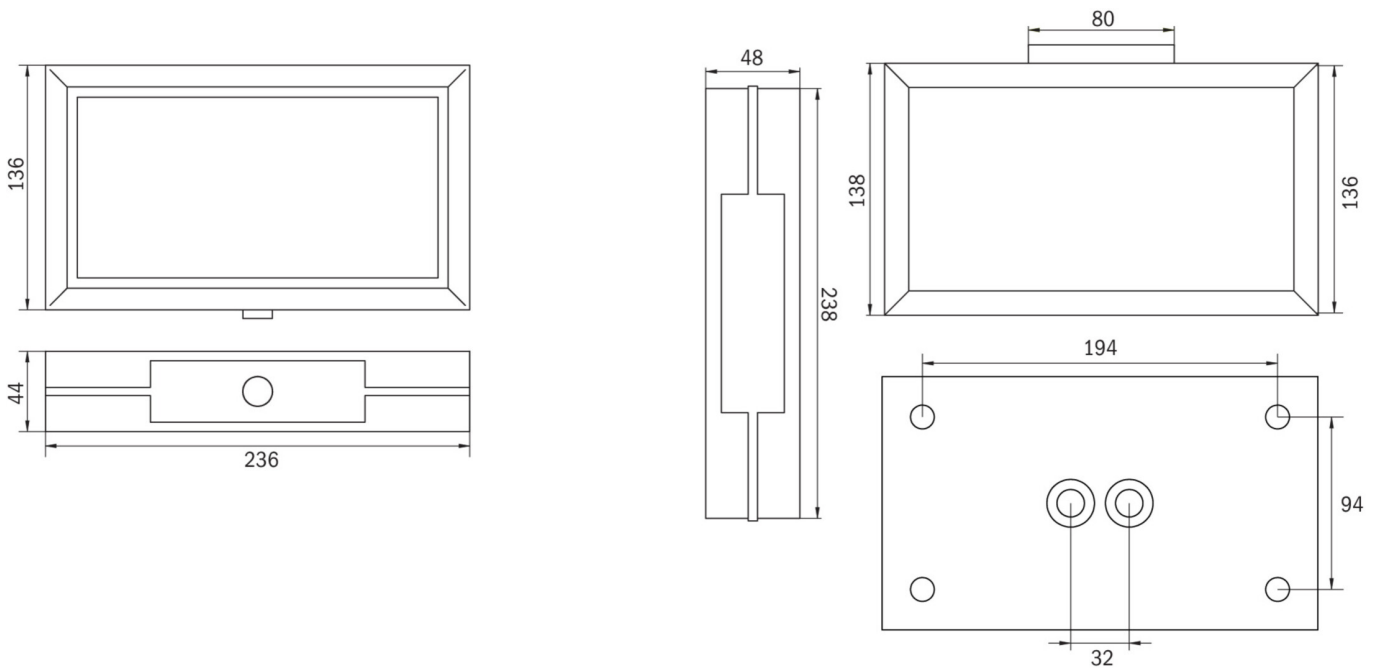
## TECHNISCHE DATEN

Leuchtentyp	Rettungszeichenleuchte
Montageart	Wand
Erkennungsweite	21 m
Piktogramm	Set
Leuchtmittel	LED
Gehäusematerial	Zink-Druckguss
Gehäusefarbe	Anthrazit
Schutzart (IP)	IP40
Schlagfestigkeit (IK)	≥ 3
Zertifizierung	Müllentsorgung, CE
Schutzklasse	1
Versorgung	Einzelbatterie
Überwachung	SelfControl
Überbrückungszeit	1 h
Batterie	LiFePO4 - 2 pcs - 3,2 V /1200mAh LiFePO4 - Lithium Iron Phosphate Battery
Betriebsart	Bereitschaftsschaltung / Dauerschaltung
Eingangsspannung AC	230 V
Eingangsfrequenz	50 Hz
Leistung max.	3,9 W
Leistung DS	3,0 W
Leistung BS	0,9 W
Tiefe	48 mm



Breite	236 mm
Höhe	148 mm
Gewicht	0.22
Gewicht inkl. Verpackung	0.22
Anschlussquerschnitt	1.5 mm <sup>2</sup>
Schalteingang	Ja
Notlichtblockierung	Nein
Batterieanschluss	Stecker
Dimmfunktion	Nein
Zolltarifnummer	94056180
Ursprungsland	DEUTSCHLAND
EAN	4260766556579

## TECHNISCHE ZEICHNUNG



MMW\_IP65

Stand: 29.06.2024 - Technische Änderungen und Irrtümer vorbehalten.