



Art.-Nr: MMW003SC
Rettungszeichenleuchte Einzelbatterie
Wand, SelfControl, 3 h, 21 m, IP40, Zink-Druckguss, weiß

Schlanke hochwertige Zink-Druckguss-Rettungszeichenleuchte in modernem Design zur Wandmontage.



Mehr Informationen



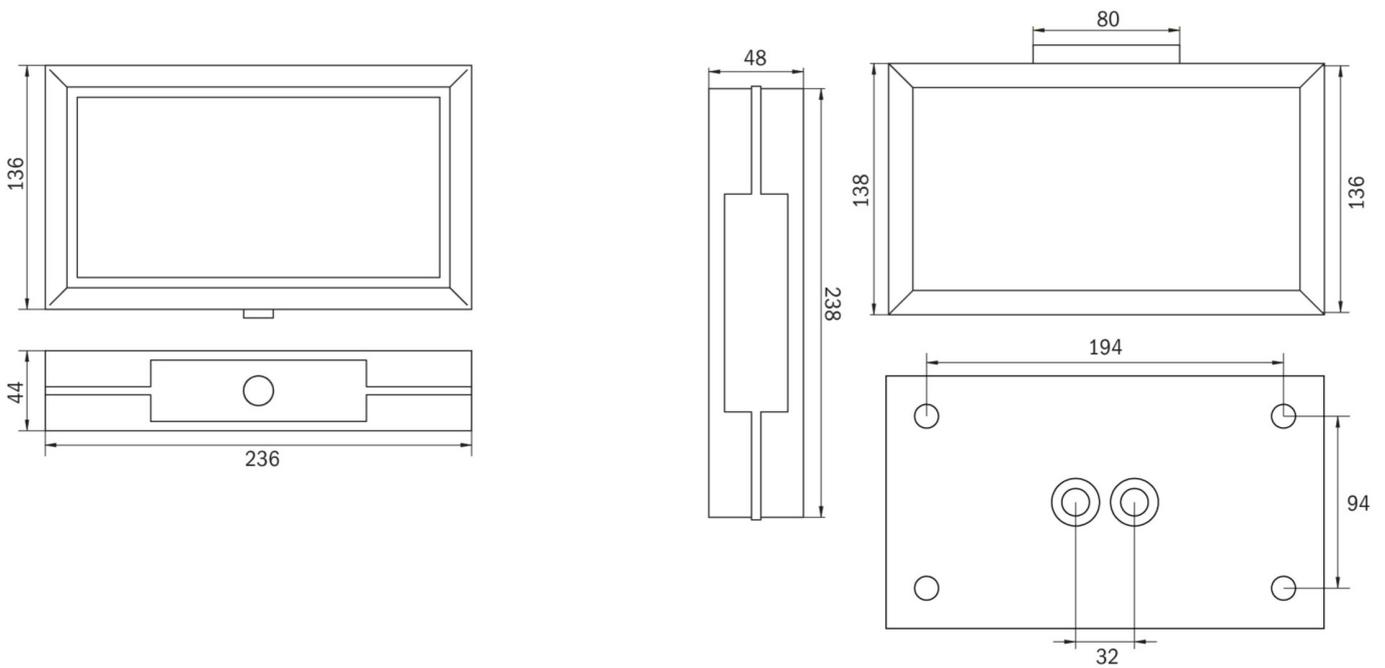
TECHNISCHE DATEN

Leuchtentyp	Rettungszeichenleuchte
Montageart	Wand
Erkennungsweite	21 m
Piktogramm	Set
Leuchtmittel	LED
Gehäusematerial	Zink-Druckguss
Gehäusefarbe	weiß
Schutzart (IP)	IP40
Schlagfestigkeit (IK)	≥ 3
Zertifizierung	WEEE, CE
Schutzklasse	1
Versorgung	Einzelbatterie
Überwachung	SelfControl
Überbrückungszeit	3 h
Batterie	battery pack 4,8V/2,0Ah NimH, 300mm wire (LPU,LEM)
Betriebsart	Bereitschaftsschaltung / Dauerschaltung
Eingangsspannung AC	230 V
Eingangsfrequenz	50 / 60 Hz
Leistung max.	4,2 W
Leistung DS	4,2 W
Leistung BS	0,35 W
Tiefe	48 mm
Breite	236 mm



Höhe	138 mm
Gewicht	0.19
Gewicht inkl. Verpackung	0.19
Anschlussquerschnitt	2.5 mm ²
Schalteingang	Ja
Notlichtblockierung	Ja
Batterieanschluss	Stecker
Dimmfunktion	Ja
Zolltarifnummer	94056180
Ursprungsland	DEUTSCHLAND
EAN	4260659562953

TECHNISCHE ZEICHNUNG



MMW_IP65



ÄHNLICHE PRODUKTE

Art.-Nr.	Bild	Überwachung	Versorgung	Farbe	Investition	Automatisches Prüfbuch	Wartungsaufwand	Fernwartung	max. Leuchten	Einzelleuchten Überwachung
MMW003SC-AZ		SelfControl	Einzelbatterie		€	nein	Hoch	Nein	unbegrenzt	selbst