



Art.-Nr: MMD408SC
Rettungszeichenleuchte
**Deckenaufbau, SelfControl (SC), 8 h, 21 m, IP40, Zink-
Druckguss, weiß**



Schlanke hochwertige Zink-Druckguss-Rettungszeichenleuchte in modernem Design zur Deckenmontage. Geeignet zur ein- oder zweiseitigen Beschriftung.

Automatische Überwachung der Sicherheitsleuchte mit SelfControl.

Planungssicherheit wird durch logisch vorgegebene aufgedruckte Piktogramme geboten. Die Piktogramme entsprechend DIN ISO 7010 (Pfeil rechts, links und unten) sind standardmäßig im Lieferumfang enthalten. Auf Anfrage kann die Beschriftung auch nach Kundenvorgabe erfolgen.



Mehr Informationen

www.rp-group.com/de/item/MMD408SC



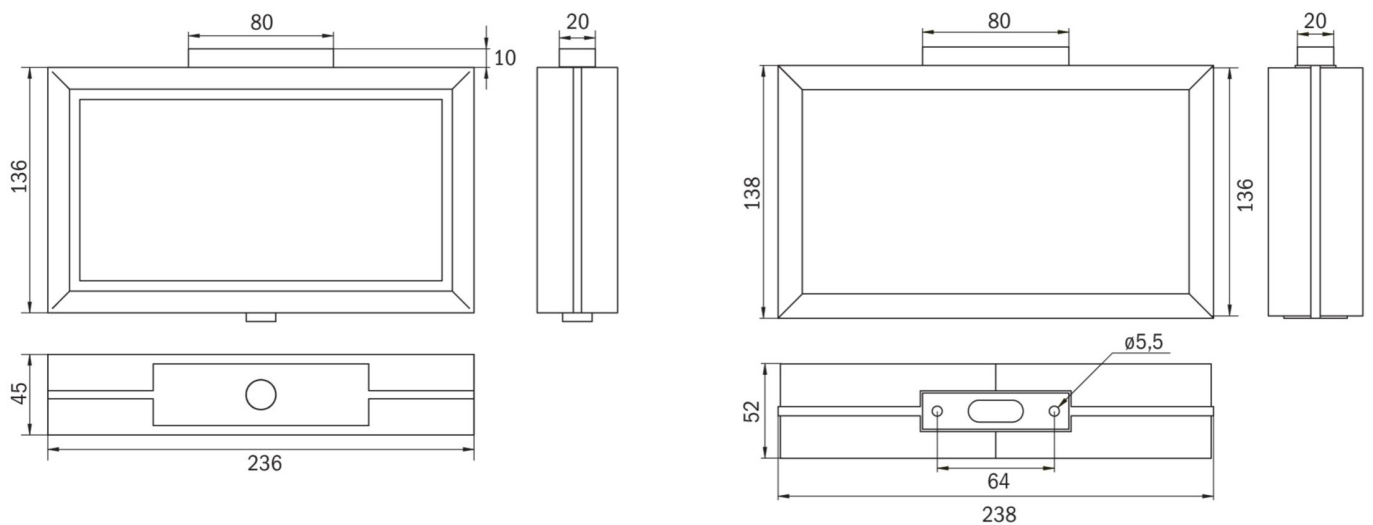
TECHNISCHE DATEN

Leuchtentyp	Rettungszeichenleuchte
Montageart	Deckenaufbau
Erkennungsweite	21 m
Piktogramm	Set
Leuchtmittel	LED
Gehäusematerial	Zink-Druckguss
Gehäusefarbe	weiß
Schutzart (IP)	IP40
Schlagfestigkeit (IK)	≥ 3
Zertifizierung	WEEE, CE
Schutzklasse	1
Überwachung	SelfControl (SC)
Überbrückungszeit	8 h
Batterie	LiFePO4 6,4 V/1,2 Ah
Leistung max.	2,6 W
Leistung DS	1,7 W
Leistung BS	0,9 W
Umgebungstemperatur DS	-5 °C - 40 °C
Umgebungstemperatur BS	-5 °C - 40 °C



Tiefe	52 mm
Breite	236 mm
Höhe	138 mm
Gewicht	0.15
Gewicht inkl. Verpackung	0.15
EAN	4262483022979

TECHNISCHE ZEICHNUNG



MMD

MMD_IP65