



Art.-Nr: MI106
microControl plus (MI) System centralnej baterii Połączona obudowa
System centralnej baterii, Połączona obudowa, 3 szt. DCM, 1 szt.
LDM, Leuchten



Więcej informacji



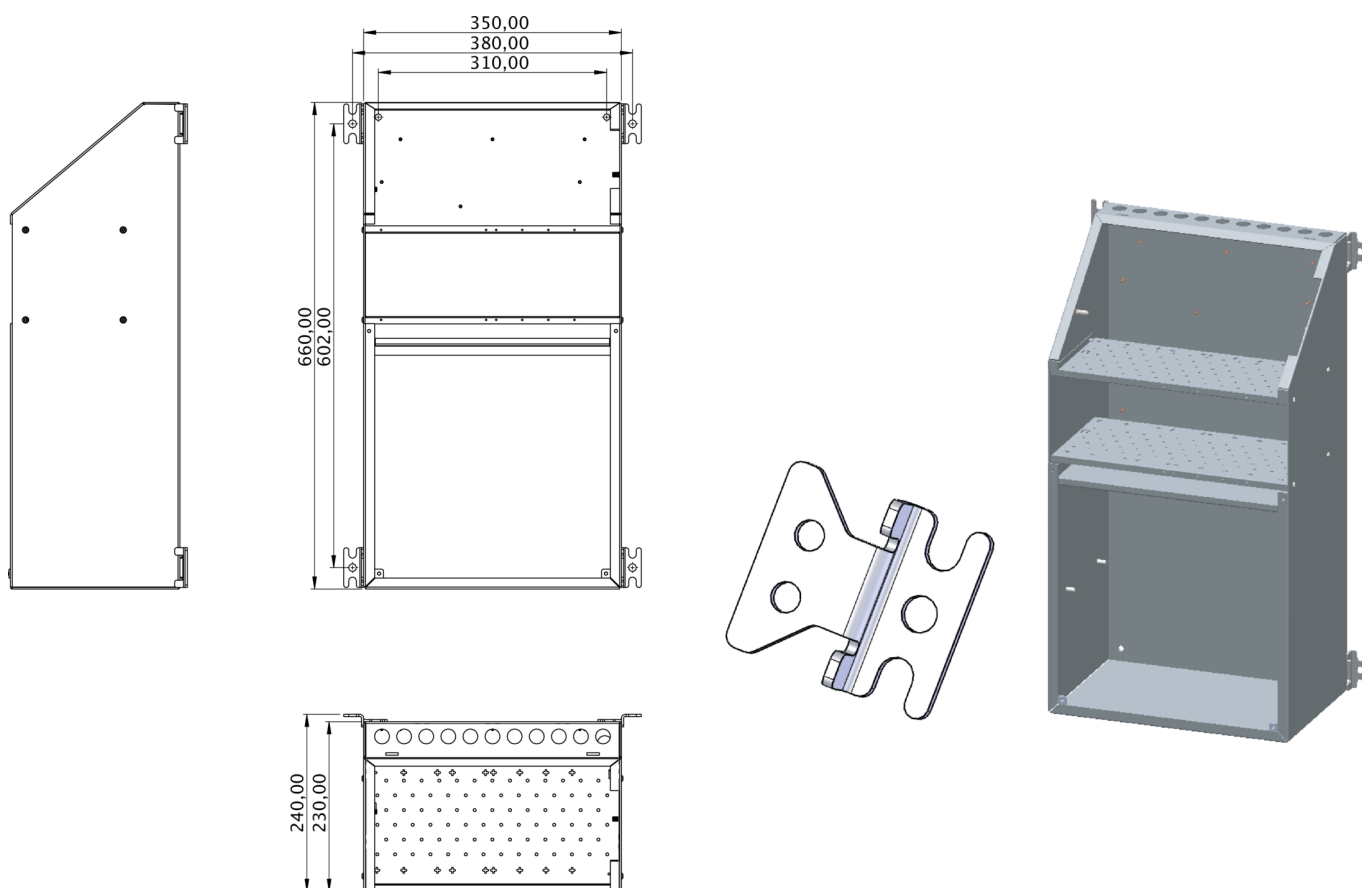
DANE TECHNICZNE

Max. ilość modułów	4 szt.
Max. ilość DCM	3 szt.
Liczba obwodów	6+1(Hilfsstromkreis)
Ładowarka	Tak
Liczba modułów ładowania	1 szt.
Moduł SAM	Tak
IO Module	Tak
CCIF	Tak
Możliwość łączenia w sieć	Tak
Wyjście do UPS	Nie
Przedział akumulatorowy	Tak
Zasilanie 1 h	500 W
Zasilanie 3h	200 W
Zasilanie 8 h	80 W
Napięcie wejściowe AC	230 V V
Częstotliwość	50 / 60 Hz
Napięcie wyjściowe AC	230 V



Materiał	Blacha stalowa
Kolor obudowy	Jasnoszary
Klasa ochronności	IP20
Klasa ochronności	IP20
Głębokość	230 mm
Szerokość	350 mm
Wysokość	660 mm
Waga	22.4 kg
Waga	22.4
Kod taryfy celnej	85371098

TRANS.MASSZEICHNUNG



Od: 24.07.2024 - Zastrzega się prawo do zmian technicznych i błędów.