



**Art.-Nr: MI104**  
**microControl plus (MI) System centralnej baterii Połączona obudowa**  
**System centralnej baterii, Połączona obudowa, 2 szt. DCM, 1 szt.**  
**LDM, Leuchten**



Więcej informacji



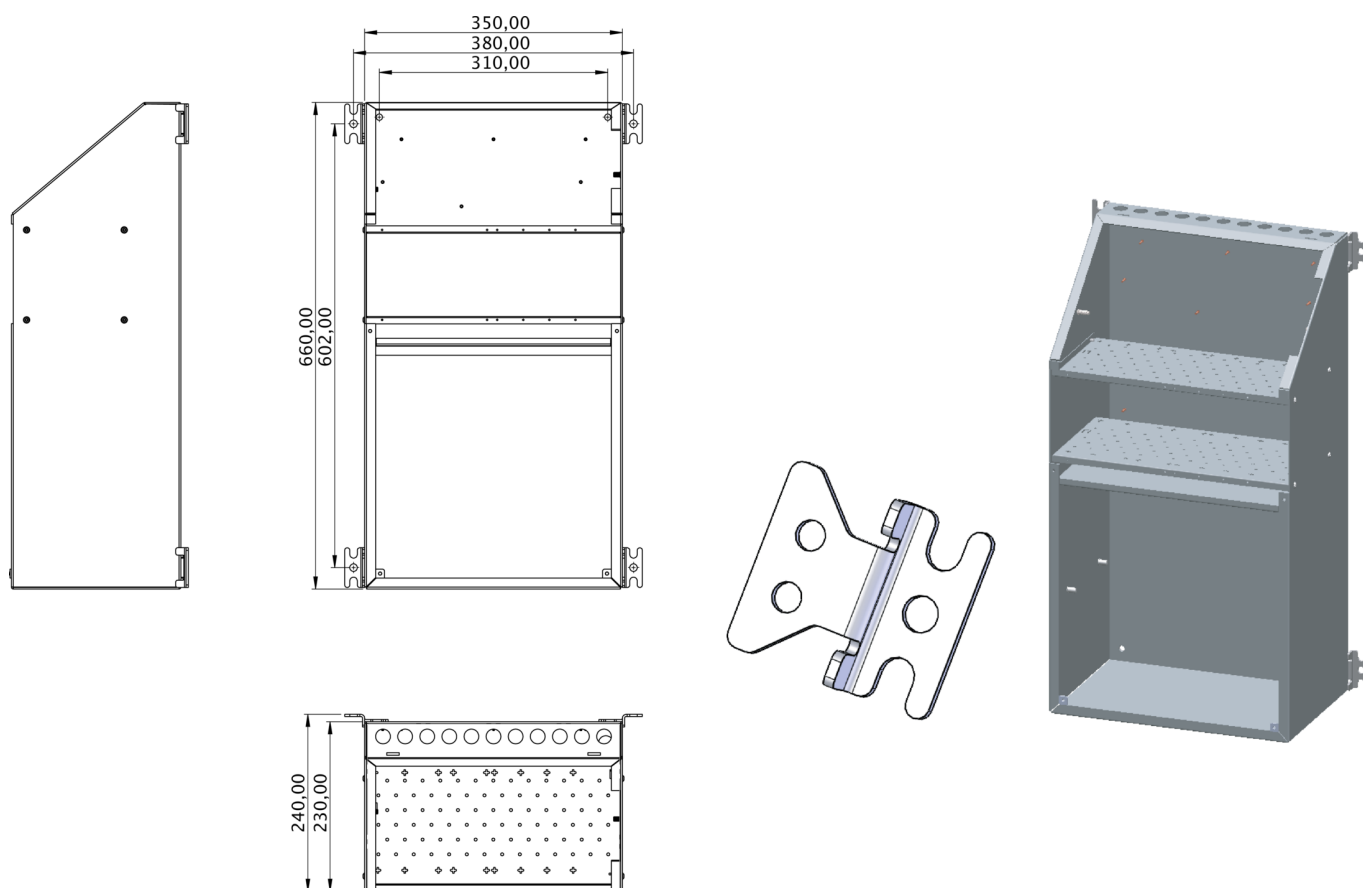
## DANE TECHNICZNE

Max. ilość modułów	4 szt.
Max. ilość DCM	2 szt.
Liczba obwodów	4+1(Hilfsstromkreis)
Ładowarka	Tak
Liczba modułów ładowania	1 szt.
Moduł SAM	Tak
IO Module	Tak
CCIF	Tak
Możliwość łączenia w sieć	Tak
Wyjście do UPS	Nie
Przedział akumulatorowy	Tak
Zasilanie 1 h	500 W
Zasilanie 3h	200 W
Zasilanie 8 h	80 W
Napięcie wejściowe AC	230 V V
Częstotliwość	50 / 60 Hz
Napięcie wyjściowe AC	230 V



Materiał	Blacha stalowa
Kolor obudowy	Jasnoszary
Klasa ochronności	IP20
Klasa ochronności	IP20
Głębokość	230 mm
Szerokość	350 mm
Wysokość	660 mm
Waga	22.4 kg
Waga	22.4
Kod taryfy celnej	85371098

## TRANS.MASSZEICHNUNG



Od: 24.07.2024 - Zastrzega się prawo do zmian technicznych i błędów.