



Art.-Nr: MI104
microControl plus (MI) Système de batterie centrale Boîtier combiné
Système de batterie centrale, Boîtier combiné, 2 pce. DCM, 1 pce.
LDM, Leuchten

MAX. 6 CIRCUITS ÉLECTRIQUES / 500 W, 1 H / 120 LUMINAIRES

microControl est un système d'alimentation électrique décentralisé d'une puissance limitée (LowPower System) de 500 W maximum.

Grâce au principe de décentralisation par compartiment coupe-feu, semblable à un système à batterie autonome, les systèmes de câblage E30 onéreux conformes à la norme MLAR 2005 et leur installation sont supprimés.

Les batteries ne sont pas comprises et doivent être commandées séparément.



Plus d'informations



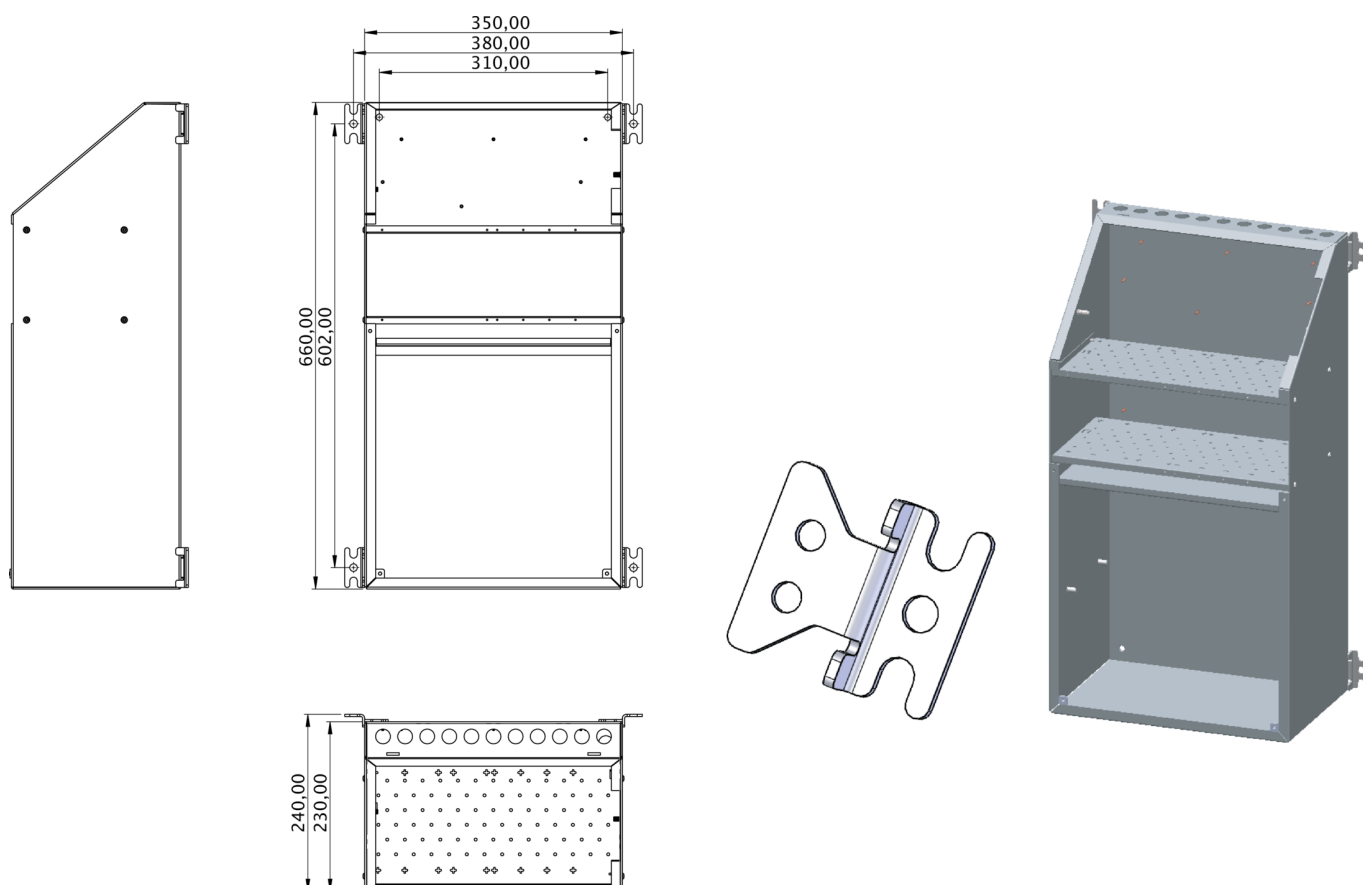
DONNÉES TECHNIQUES

Insertions	4 pce.
Nombre de modules DCM	2 pce.
Nombre de circuits électriques	4+1(Hilfsstromkreis)
Chargeur	Oui
Nombre de modules de charge	1 pce.
Modules SAM	Oui
Modules IO	Oui
CCIF	Oui
Peut être mis en réseau	Oui
Sortie UPS	non
Compartiment à piles	Oui
Alimentation électrique 1 h	500 W
Alimentation électrique 3 h	200 W
Alimentation électrique 8 h	80 W
Tension d'entréeAC	230 V V
Fréquence d'entrée	50 / 60 Hz
Tension de sortie AC	230 V



Matériau	Tôle d'acier
Couleur du bôtier	Gris clair
Classe de protection	IP20
Classe de protection	IP20
Profondeur	230 mm
Largeur	350 mm
Hauteur	660 mm
Poids	22.4 kg
Poids	22.4
Numéro du tarif douanier	85371098

TRANS.MASSZEICHNUNG



Au: 24.07.2024 - Sous réserve de modifications techniques et d'erreurs.