



**Art.-Nr: LXD413SC**  
**Luminaire à pictogramme**  
**Couverture, SelfControl (SC), 3 h, 34 m, IP40, Aluminium,**  
**aluminium anodisé**

Luminaire en profilé d'aluminium fin, anodisé mat pour montage au plafond avec diffusion lumineuse supplémentaire vers le bas. Ouverture du boîtier sans outil. Convient pour un mode d'éclairage permanent ou non permanent. Planification sûre grâce à l'utilisation variable et sans outil des pictogrammes sur place. Un set complet de pictogrammes (flèche vers la gauche, vers la droite, vers le bas) est contenu dans la livraison standard. Luminaire à pictogramme de secours selon DIN EN 60598-1, DIN EN 60598-2-22 et DIN EN 1838.

Surveillance automatique de la lampe de sécurité avec SelfControl.



Plus d'informations  
[www.rp-group.com/fr/item/LXD413SC](http://www.rp-group.com/fr/item/LXD413SC)



## DONNÉES TECHNIQUES

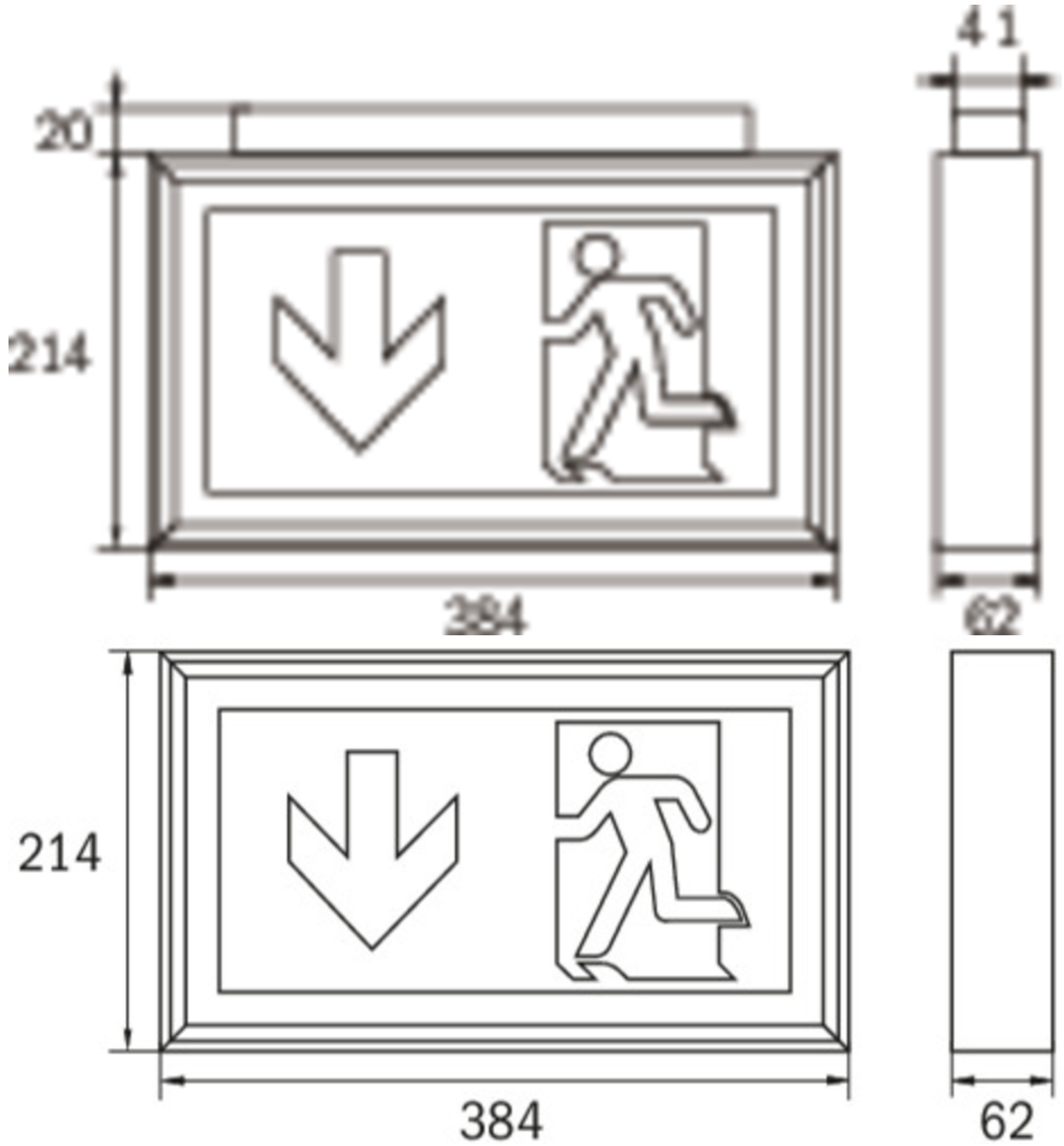
Type de luminaire	Luminaire à pictogramme
Type d'installation	Couverture
Distance de reconnaissance	34 m
Pictogramme	Set
Ampoules	LED
Matériel du boîtier	Aluminium
Couleur du boîtier	aluminium anodisé
Type de protection (IP)	IP40
Résistance aux impacts (IK)	3
Certification	WEEE, CE
Classe de protection	1
Surveillance	SelfControl (SC)
Temps d'autonomie	3 h
Batterie	6,4 V 1,6Ah Ah/
Puissance max.	4,1 W
Puissance DS	3,3 W
Puissance BS	0,4 W
Température ambiante DS	-5 °C - 40 °C



Température ambiante BS	-5 °C - 40 °C
Profondeur	62 mm
Largeur	384 mm
Hauteur	214 mm
Poids	1.31
Poids, emballage inclus	1.51
Flux lumineux réseau	225 lm
Flux lumineux secours	225 lm
Numéro du tarif douanier	94056180
EAN	4260766556500



DESSIN TECHNIQUE





## LISTE DES ACCESSOIRES

DSA -

2PS-EB -

2DS-EB -

Au: 23.08.2024 - Sous réserve de modifications techniques et d'erreurs.