



Art.-Nr: LXD411SC
Utgangsskilt lys
Takkonstruksjon, Selvkontroll (SC), 1 time, 34 m, IP40,
aluminium, Anodisert aluminium

Robust redningstegnlampe av slank aluminiumsprofil, for takmontering. Egnet for en- eller tosidig merking.

Det ekstra lysutslippet nedover støtter belysningen av rømnings- og redningsveier.

Automatisk overvåking av sikkerhetslampen med SelfControl.

Planleggingssikkerhet tilbys med logisk forhåndsbestemte trykte piktogrammer. Piktogrammene i henhold til DIN ISO 7010 (pil høyre, venstre og bunn) er inkludert som standard i leveringsomfanget. På forespørsel kan merkingen også gjøres etter kundens spesifikasjoner.



Mer informasjon

www.rp-group.com/nb_NO/item/LXD411SC



TEKNISKE DATA

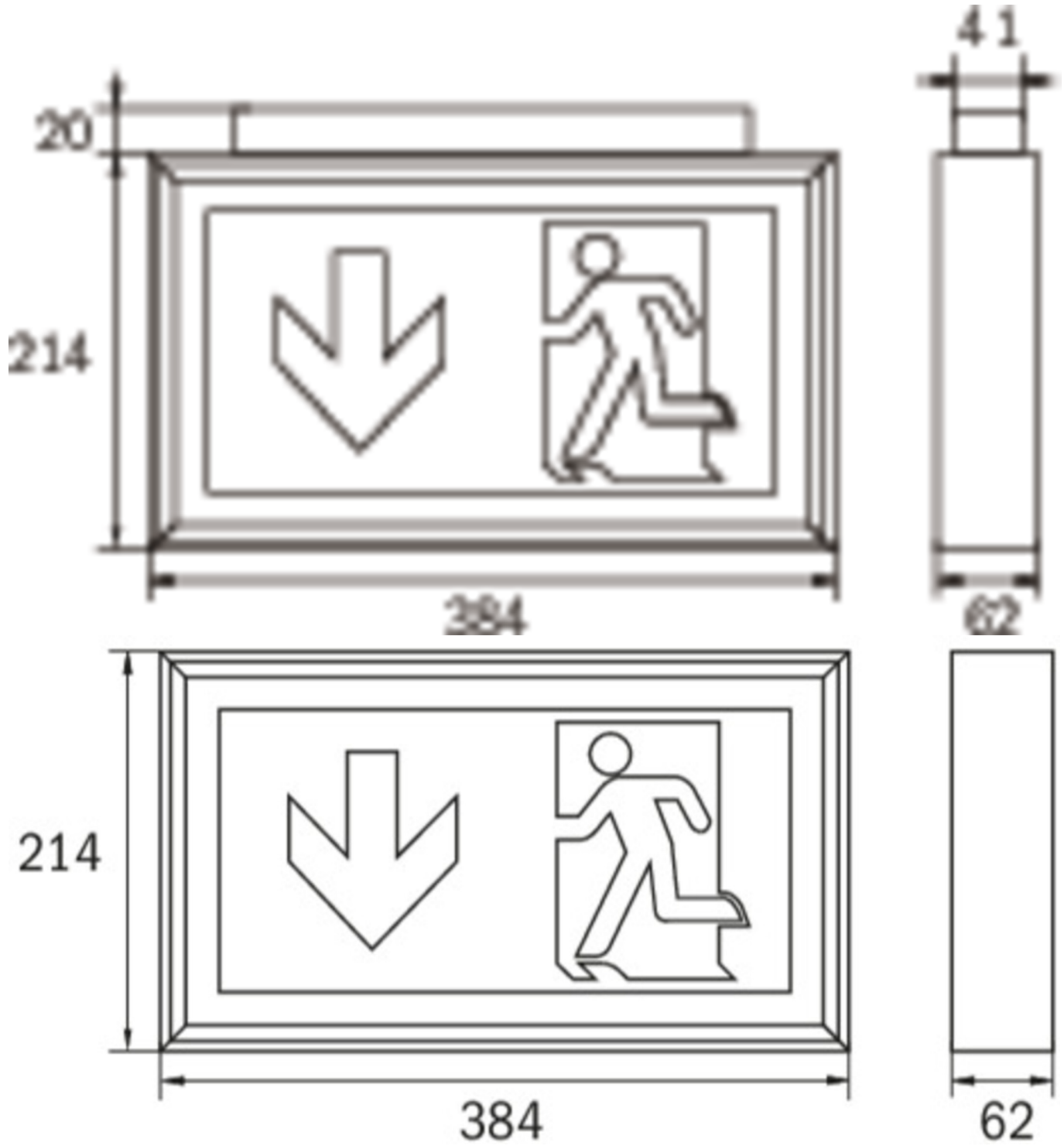
Type armatur	Utgangsskilt lys
Monteringstype	Takkonstruksjon
Deteksjonsområde	34 m
piktogram	sett
Lyspærer	LED
Koffertmateriale	aluminium
Farge på huset	Anodisert aluminium
IP-beskyttelse)	IP40
Slagstyrke (IK)	3
Sertifisering	WEEE, CE
beskyttelses klasse	1
overvåkning	SelfControl (SC)
Brotid	1 time
Batteri	LiFePO4 6,4 V/1,6 Ah
Maks effekt.	4,2 W
Ytelse DS	3,3 W
Ytelse BS	0,9 W



Omgivelsestemperatur DS	-5 °C - 40 °C
Omgivelsestemperatur BS	-5 °C - 40 °C
dybde	62 mm
Bredde	384 mm
Høyde	214 mm
Vekt	1.31
Vekt inkludert emballasje	1.51
Lysstrømnettverk	190 lm
Lysstrøm nødsituasjon	190 lm
Tolltariffnummer	94056180
EAN	4260766556494



TEKNISK TEGNING





TILBEHØRSLISTE

DSA - Tauoppheng

2PS-EB - Pendel

2DS-EB -

Fra: 29.10.2024 - Det tas forbehold om tekniske endringer og feil.