



Art.-Nr: LXD411SC
Luminaire à pictogramme
Montage encastré, SelfControl (SC), 1 h, 34 m, IP40,
Aluminium, aluminium anodisé

Luminaire à pictogramme de secours robuste en profilé d'aluminium fin pour montage au plafond. Pour marquage monoface ou biface.

La diffusion lumineuse complémentaire vers le bas améliore la signalisation lumineuse des issues de secours et des voies d'évacuation.

Surveillance automatique de la lampe de sécurité avec SelfControl. Impossible de se tromper lors de la planification grâce aux pictogrammes logiques imprimés. Les pictogrammes conformes à la norme DIN ISO 7010 (flèches à droite, à gauche et en bas) sont contenus dans la livraison standard. L'impression peut également être faite sur demande en fonction des prescriptions du client.



Plus d'informations

www.rp-group.com/fr/item/LXD411SC



DONNÉES TECHNIQUES

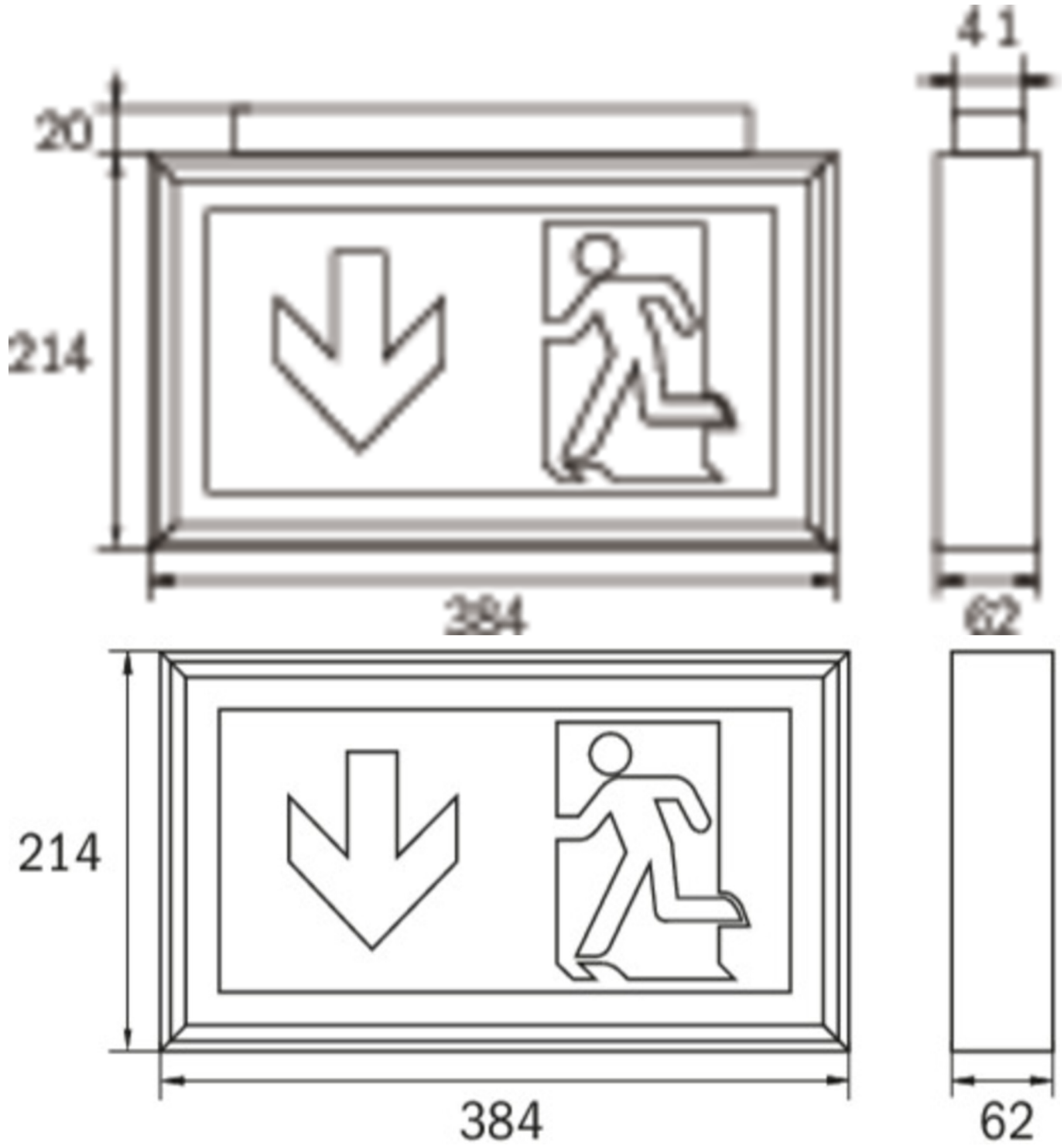
Type de luminaire	Luminaire à pictogramme
Type d'installation	Montage encastré
Distance de reconnaissance	34 m
Pictogramme	Set
Ampoules	LED
Matériel du bôitier	Aluminium
Couleur du bôitier	aluminium anodisé
Type de protection (IP)	IP40
Résistance aux impacts (IK)	3
Certification	WEEE, CE
Classe de protection	1
Surveillance	SelfControl (SC)
Temps d'autonomie	1 h
Batterie	LiFePO4 6,4 V/1,6 Ah
Puissance max.	4,2 W
Puissance DS	3,3 W
Puissance BS	0,9 W



Température ambiante DS	-5 °C - 40 °C
Température ambiante BS	-5 °C - 40 °C
Profondeur	62 mm
Largeur	384 mm
Hauteur	214 mm
Poids	1.31
Poids, emballage inclus	1.51
Flux lumineux réseau	190 lm
Flux lumineux secours	190 lm
Numéro du tarif douanier	94056180
EAN	4260766556494



DESSIN TECHNIQUE





LISTE DES ACCESSOIRES

DSA - Suspension par câble

2PS-EB - Suspension

2DS-EB -

Au: 29.10.2024 - Sous réserve de modifications techniques et d'erreurs.