



**Art.-Nr: LXD411SC**  
**Rettungszeichenleuchte Einzelbatterie**  
**Decke, SelfControl, 1 h, 34 m, IP40, Aluminium, Alu Eloxiert**

Robuste Rettungszeichenleuchte aus schlankem Aluminiumprofil, zur Deckenmontage. Geeignet zur ein- oder zweiseitigen Beschriftung.

Der zusätzlichem Lichtaustritt nach unten unterstützt die Ausleuchtung der Flucht- und Rettungswege.



Mehr Informationen



## TECHNISCHE DATEN

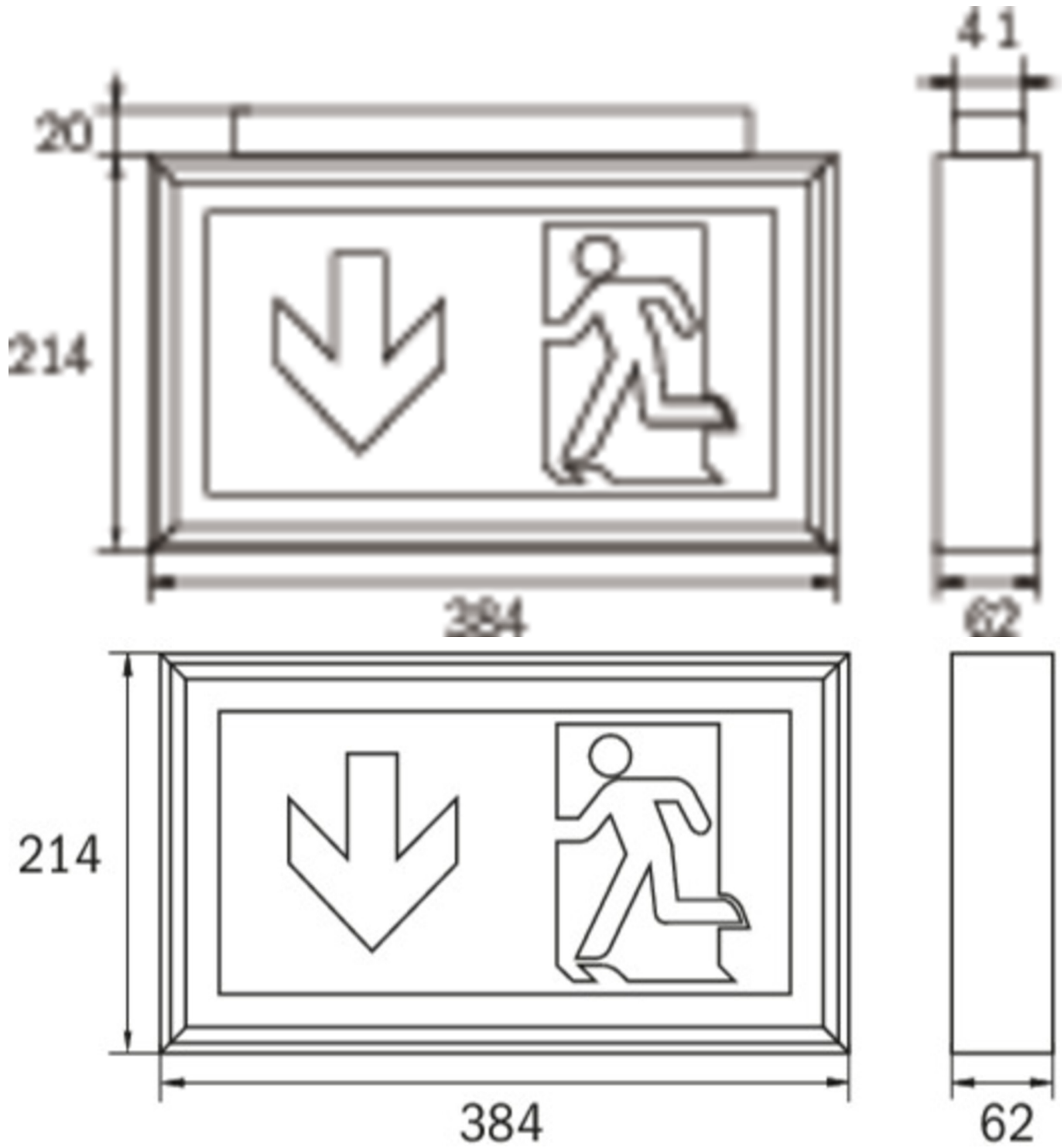
Leuchtentyp	Rettungszeichenleuchte
Montageart	Decke
Erkennungsweite	34 m
Piktogramm	Set
Leuchtmittel	LED
Gehäusematerial	Aluminium
Gehäusefarbe	Alu Eloxiert
Schutzart (IP)	IP40
Schlagfestigkeit (IK)	3
Zertifizierung	Müllentsorgung, CE
Schutzklasse	1
Versorgung	Einzelbatterie
Überwachung	SelfControl
Überbrückungszeit	1 h
Betriebsart	Bereitschaftsschaltung / Dauerschaltung
Eingangsspannung AC	230 V
Eingangsfrequenz	50 Hz
Leistung max.	5,5 W
Leistung DS	4,6 W
Leistung BS	0,4 W
Tiefe	62 mm
Breite	384 mm



Höhe	214 mm
Gewicht	1.38
Gewicht inkl. Verpackung	1.58
Anschlussquerschnitt	1.5 mm <sup>2</sup>
Schalteingang	Ja
Notlichtblockierung	Nein
Batterieanschluss	Stecker
Dimmfunktion	Nein
Lichtstrom Netz	320 lm
Lichtstrom Not	320 lm
Zolltarifnummer	94056180
Ursprungsland	DEUTSCHLAND
EAN	4260766556494



TECHNISCHE ZEICHNUNG





## ZUBEHÖRLISTE

DSA - Seilabhängung

2PS-EB - Pendel

2DS-EB -