



**Art.-Nr: LXD019ML**  
**Utgangsskilt lys Sentraliserte strømforsyningssystemer**  
**Tak, ML, CPS, 34 m, IP40, aluminium, Anodisert aluminium**



Mer informasjon



## TEKNISKE DATA

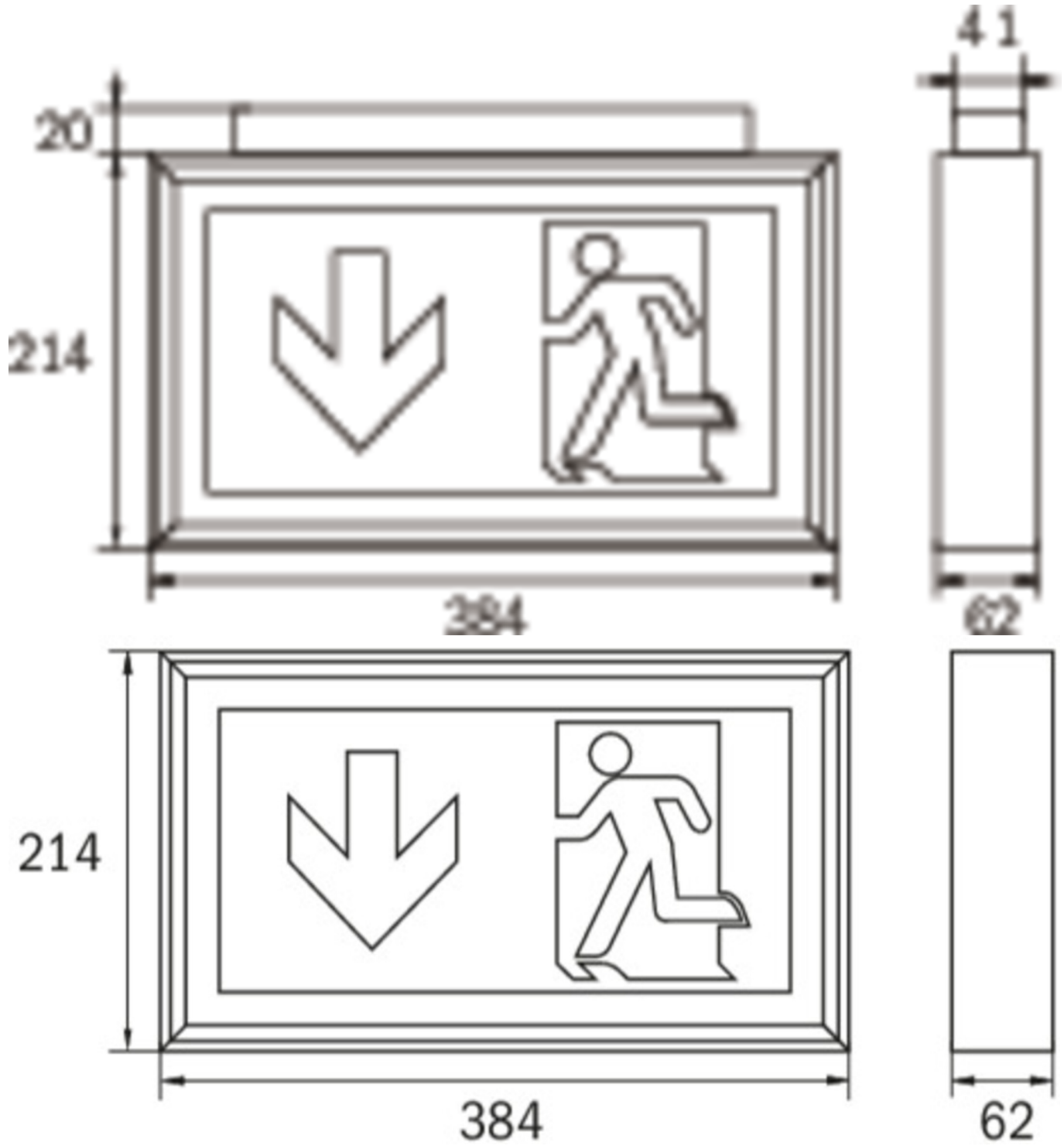
Type armatur	Utgangsskilt lys
Monteringstype	Tak
Deteksjonsområde	34 m
piktogram	sett
Lyspærer	LED
Koffertmateriale	aluminium
Farge på huset	Anodisert aluminium
IP-beskyttelse)	IP40
Slagstyrke (IK)	3
Sertifisering	WEEE, CE
beskyttelses klasse	1
omsorg	Sentraliserte strømforsyningssystemer
overvåkning	ML
Brotid	CPS
Driftsmodus	Individuell lysveksling
Inngangsspenning AC	230 V
Inngangsfrekvens	50/60 Hz
Inngangsspenning DC	216 V
Maks effekt.	5,2 W
Ytelse DS	5,2 W
Ytelse BS	1,1 W
Omgivelsestemperatur DS	-20 °C - 40 °C
Omgivelsestemperatur BS	-20 °C - 40 °C



dybde	62 mm
Bredde	384 mm
Høyde	214 mm
Vekt	1.29
Vekt inkludert emballasje	1.49
Tverrsnitt for tilkobling	2.5 mm <sup>2</sup>
Koblingsinngang	Ja
Blokkering av nødlys	Nei
Batteritilkobling	Nei
Dimmefunksjon	Ja
Lysstrømnettverk	300 lm
Lysstrøm nødsituasjon	300 lm
Tolltariffnummer	94056180
EAN	4260123681876



TEKNISK TEGNING





## TILBEHØRSLISTE

DSA -  
2PS-EB -  
2DS-EB -

## LIGNENDE PRODUKTER

Varenr.	Bilde	overvåkning	omsorg	Farge	investering	Automatisk inspeksjonsbok	Vedlikeholdsinnsetts	fjernvedlikehold	maks. lys	Individuell lysovervåking
---------	-------	-------------	--------	-------	-------------	---------------------------	----------------------	------------------	-----------	---------------------------

Fra: 17.07.2024 - Det tas forbehold om tekniske endringer og feil.