



Ewakuacyjna kierunkowa
Art.-No.: KXU413WL



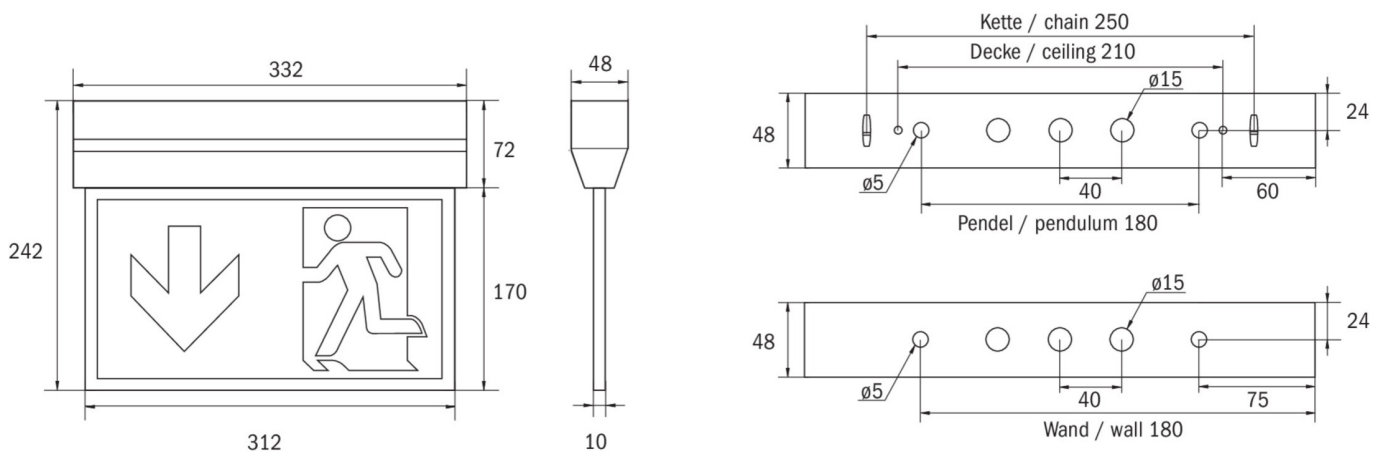
DANE TECHNICZNE

Typ oprawy	Ewakuacyjna kierunkowa
Montaż	Uniwersalny
Odległość rozpoznawania	30 m
Piktogram	Pełny zestaw
Źródło światła	LED
Materiał obudowy	Plastyczny
Kolor	RAL 9003
Stopień ochrony IP	40
Odporność na uderzenie IK	≥ 3
Klasa ochrony	2
Zasilanie awaryjne	Autonomiczne
Monitorowanie	WL - Wireless Professional
Autonomia	3 h
Tryb pracy	Sieciowo-awaryjny (DS) / awaryjny (BS)
Napięcie wejściowe AC	230 V
Częstotliwość wejściowa Hz	50 Hz
Maksymalny pobór mocy	5,3 W
Pobór mocy praca awaryjno-sieciowa	4,3 W
Pobór mocy praca awaryjna	0,7 W
Temp. otoczenia w trybie sieciowo - awaryjnym	-5 °C / 35 °C
Temp. otoczenia w trybie awaryjnym	-5 °C / 40 °C
Długość	48 mm
Szerokość	332 mm
Wysokość	242 mm



Waga	0.95 kg
Waga z opakowaniem	1.06 kg
Przekrój przyłącza	2.5 mm
Wejście przełączające L ¹	Tak
Blokada światła awaryjnego	Tak
Złącze akumulatora	Wtyczka
Funkcja ściemniania	Tak
Kod taryfy celnej	94056120
Kraj pochodzenia	Niemcy
EAN	4260766559457

RYSUNEK TECHNICZNY



ACCESSORIES

- KXE-EB -
- AWX001 -
- DSA -
- 2PW-EB -
- 2DW-EB -
- KXBE -