



**Art.-Nr: KWIW529CC**  
**Luminaire de sécurité systèmes d'alimentation électrique centralisée**  
**Universel, CoreCompact 24, CPS, , IP65, Matière plastique, blanc**

Lampe de sécurité robuste en plastique avec un degré de protection élevé et un design linéaire pour une utilisation polyvalente.

Convient pour un allumage permanent ou en mode veille.



Plus d'informations



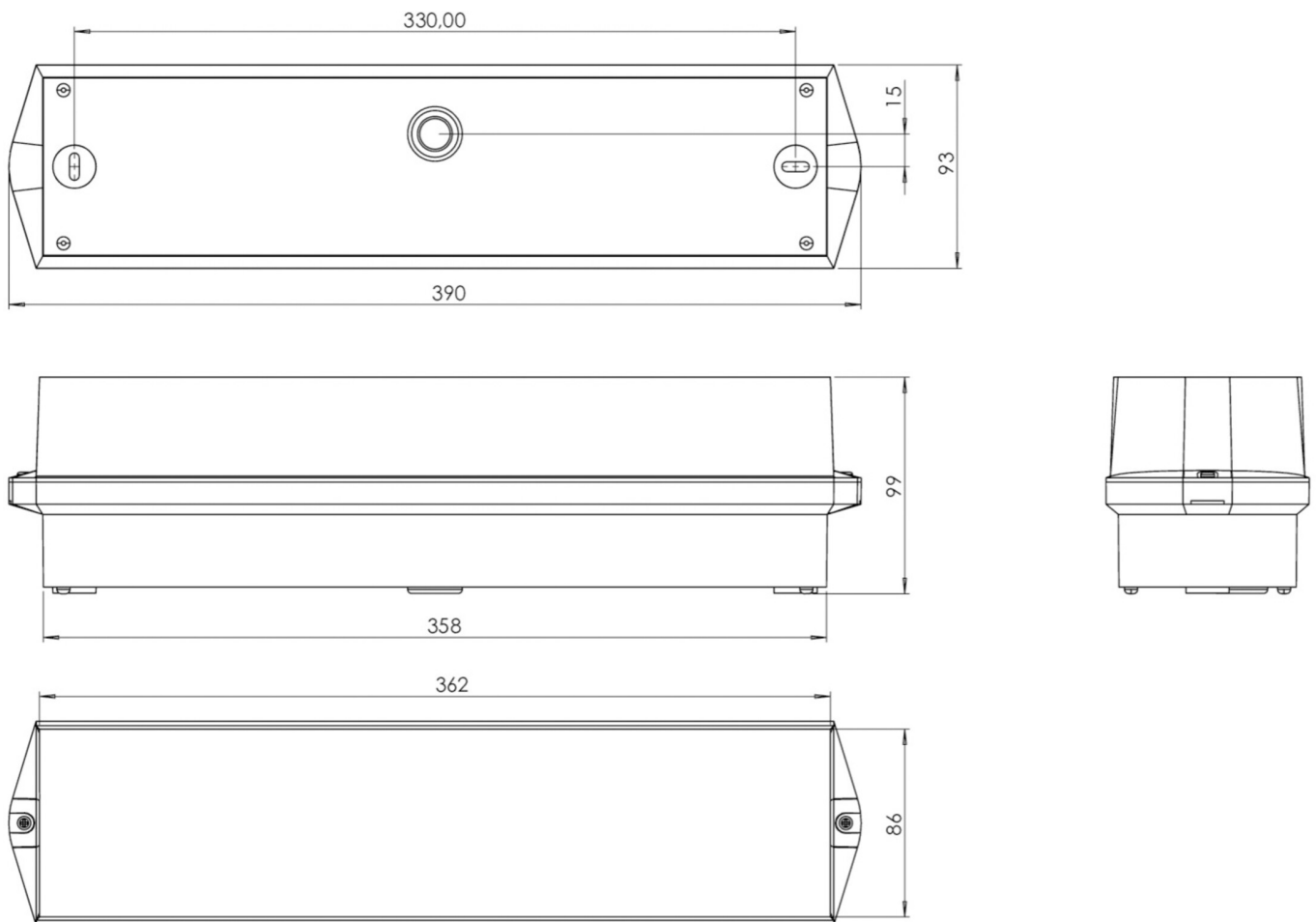
## DONNÉES TECHNIQUES

Type de luminaire	Luminaire de sécurité
Type d'installation	Universel
Pictogramme	non
Ampoules	LED
Matériel du boîtier	Matière plastique
Couleur du boîtier	blanc
Type de protection (IP)	IP65
Résistance aux impacts (IK)	6
Certification	CE, WEEE, Signe D
Classe de protection	3
Alimentation	systèmes d'alimentation électrique centralisée
Surveillance	CoreCompact 24
Temps d'autonomie	CPS
Mode de fonctionnement	Mode veille / mode continu
Tension d'entréeAC	24 V
Puissance max.	5,1 W
Puissance DS	5,1 W
Puissance BS	0,4 W
Température ambiante DS	-5 °C - 40 °C
Température ambiante BS	-5 °C - 40 °C
Profondeur	86 mm
Largeur	390 mm



Hauteur	99 mm
Poids	0.63
Poids, emballage inclus	0.73
Section de raccordement	2.5 mm <sup>2</sup>
Entrée de commutation	non
Blocage de l'éclairage de secours	non
Connexion de la batterie	non
Flux lumineux réseau	520 lm
Flux lumineux secours	520 lm
Numéro du tarif douanier	94056120
EAN	4260682157485

## DESSIN TECHNIQUE





## LISTE DES ACCESSOIRES

BKW -

## PRODUITS CONNEXES

Numéro d'article.	Image	Surveillance	Alimentation	Couleur	Investissement	Carnet d'inspection automatique	Effort d'entretien	Télémaintenance	max. luminaires	Surveillance individuelle
KWIW029ML		ML	alimentation électrique centrale		€€€	oui	faible	oui	1.920 par système	central
KWIW029ML-OP		ML	alimentation électrique centrale		€€€	oui	faible	oui	1.920 par système	central

Au: 22.07.2024 - Sous réserve de modifications techniques et d'erreurs.