



# GROUP

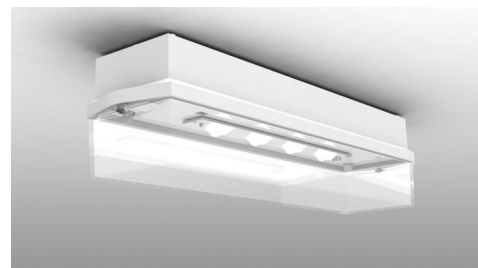
SOLUTIONS IN SAFETY + LIGHTING

[www.rp-group.com](http://www.rp-group.com)

## Art.-Nr: KWIW428SC-TT Sicherheitsleuchte Versorgung Universal, SelfControl (SC), 8 h, , IP65, Kunststoff, weiß

Klassische robuste balkenförmige Sicherheitsleuchte aus Kunststoff mit hoher Schutzart und für einen vielseitigen Einsatz.

Automatische Überwachung der Sicherheitsleuchte mit SelfControl. Die Leuchte ist mit dem innovativen flexiblen Stecksystem für einen schnellen Einsatz der passenden Linse ausgestattet. Die Flurlinse ist bereits im Lieferumfang jeder Leuchte enthalten. Weitere Linsen wie Rund-, Spot- oder Beam-Linse sind optional erhältlich.



Mehr Informationen

[www.rp-group.com/de/item/KWIW428SC-TT](http://www.rp-group.com/de/item/KWIW428SC-TT)

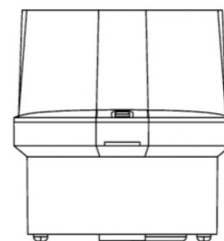
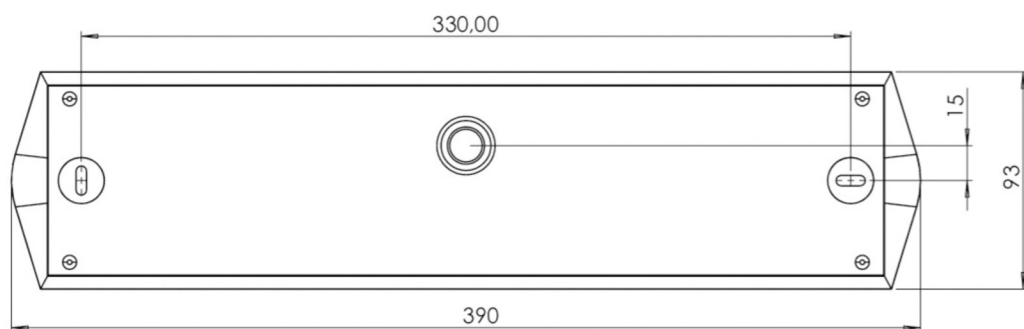


## Technische Daten

Leuchtentyp	Sicherheitsleuchte
Montageart	Universal
Piktogramm	Nein
Leuchtmittel	LED
Gehäusematerial	Kunststoff
Gehäusefarbe	weiß
Schutzart (IP)	IP65
Schlagfestigkeit (IK)	6
Zertifizierung	CE, WEEE, D-Zeichen
Schutzklasse	2
Überwachung	SelfControl (SC)
Überbrückungszeit	8 h
Batterie	/
Leistung max.	5,3 W
Leistung DS	3,9 W

Leistung BS	2 W
Umgebungstemperatur DS	-15 °C - 40 °C
Umgebungstemperatur BS	-15 °C - 40 °C
Tiefe	86 mm
Breite	390 mm
Höhe	99 mm
Gewicht	0.7
Gewicht inkl. Verpackung	0.8
Lichtstrom Netz	210 lm
Lichtstrom Not	210 lm
EAN	4262483022887

## Technische Zeichnung



## Zubehörliste

BKW -

Stand: 06.11.2024 - Technische Änderungen und Irrtümer vorbehalten.