



**Art.-Nr: KWIW423WL**  
**Sikkerhetslys Enkelt batteri**  
**Universell, Trådløs profesjonell (WL), 3 timer, , IP65, plast, hvit**

Klassisk, robust bjelkeformet sikkerhetslampe av plast med høy beskyttelsesklasse og for allsidig bruk.

Trådløs sentral styring og overvåking for store installasjoner med opptil 50 000 lamper med Wireless Professional. Lampen er med det innovative fleksible pluggsystemet utstyrt for rask bruk av passende linse. Korridorlinsen er allerede inkludert i leveringsomfanget til hvert lampe. En rund, spot og en strålelinse er tilgjengelig som ekstrautstyr.



Mer informasjon  
[www.rp-group.com/nb\\_NO/item/KWIW423WL](http://www.rp-group.com/nb_NO/item/KWIW423WL)



## TEKNISKE DATA

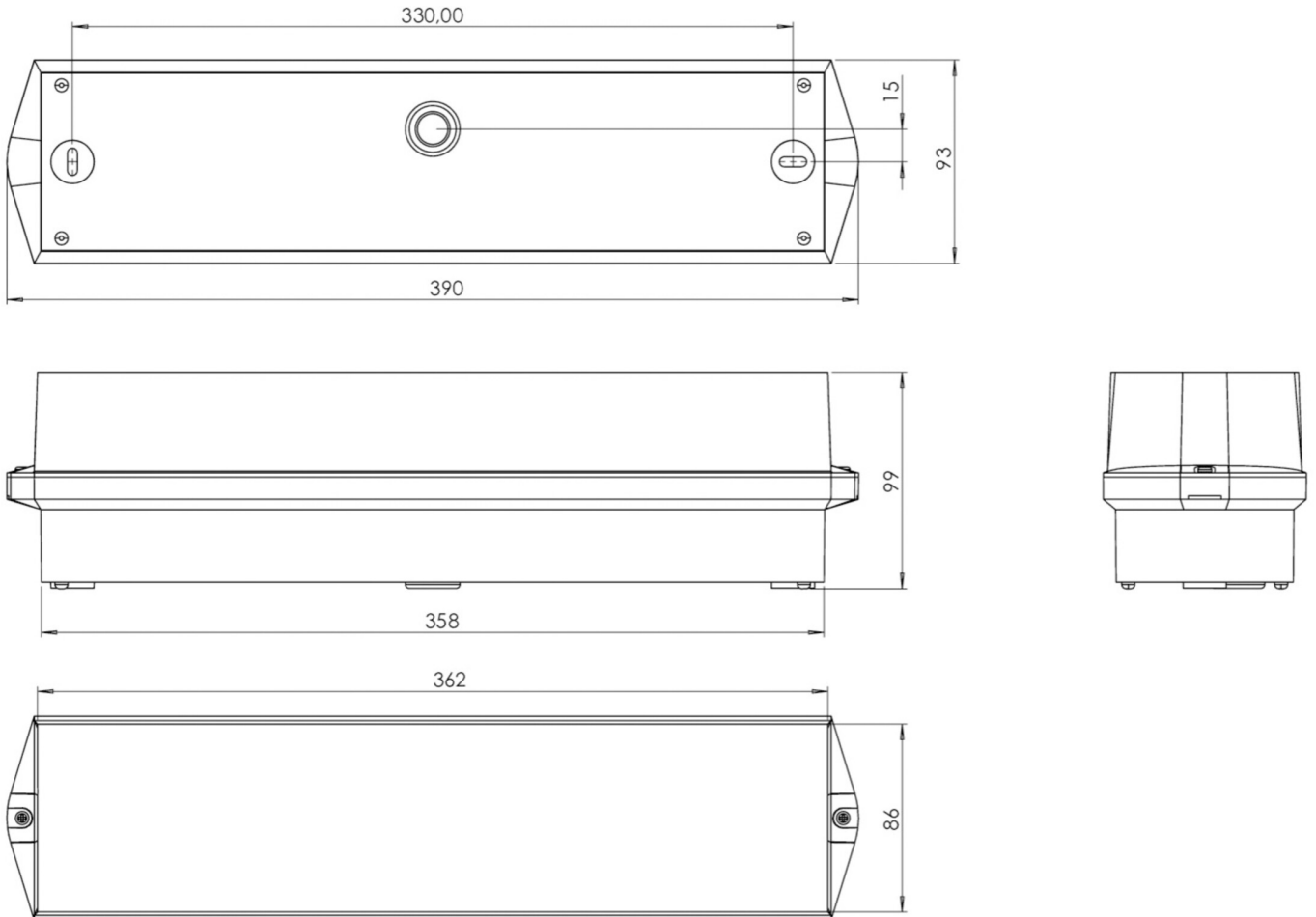
Type armatur	Sikkerhetslys
Monteringstype	Universell
piktogram	Nei
Koffertmateriale	plast
Farge på huset	hvit
IP-beskyttelse)	IP65
Slagstyrke (IK)	6
Sertifisering	CE, WEEE, D-tegn
beskyttelses klasse	2
omsorg	Enkelt batteri
overvåkning	Wireless Professional (WL)
Brotid	3 timer
Batteri	6,4 V 3,3Ah Ah/
Driftsmodus	Standby kobling / permanent kobling
Inngangsspenning AC	230 V
Inngangsfrekvens	50 Hz
Maks effekt.	7,5 W
Ytelse DS	5,7 W
Ytelse BS	0,8 W



Omgivelsestemperatur DS	-5 °C - 40 °C
Omgivelsestemperatur BS	-4 °C - 40 °C
dybde	86 mm
Bredde	390 mm
Høyde	99 mm
Vekt	0.83
Vekt inkludert emballasje	0.93
Tverrsnitt for tilkobling	2.5 mm <sup>2</sup>
Koblingsinngang	Ja
Blokkering av nødlys	Ja
Batteritilkobling	Støpsel
Dimmefunksjon	Ja
Lysstrømnettverk	250 lm
Lysstrøm nødsituasjon	520 lm
Tolltariffnummer	94056120
EAN	4260766550454



## TEKNISK TEGNING




## TILBEHØRSLISTE

- BKW -
- LSYS-B4 -
- LSYS-F4 -
- LSYS-H4 -
- LSYS-R4 -
- LSYS-S4 -
- LFP3233-SET-2AKKU - CS\_VALUE\_BatteryTechnology. Batteri



## LIGNENDE PRODUKTER

Varenr.	Bilde	overvåkning	omsorg	Farge	investering	Automatisk inspeksjonsbok	Vedlikeholdsinnsats	fjernvedlikehold	maks. lys	Individuell lysovervåking
KWIW023SC		Selvkontroll (SC)	Ett batteri	RAL 9003	€	nei	høy	nei	ubegrenset	seg selv

Fra: 23.08.2024 - Det tas forbehold om tekniske endringer og feil.