



**Art.-Nr: KWIW423SC**  
**Luminaires de sécurité Alimentation**  
**Universel, SelfControl, 3 h, , IP65, Matière plastique, blanc**

Lampe de sécurité robuste en plastique avec un degré de protection élevé et un design linéaire pour une utilisation polyvalente.

Convient pour un allumage permanent ou en mode veille.



Plus d'informations



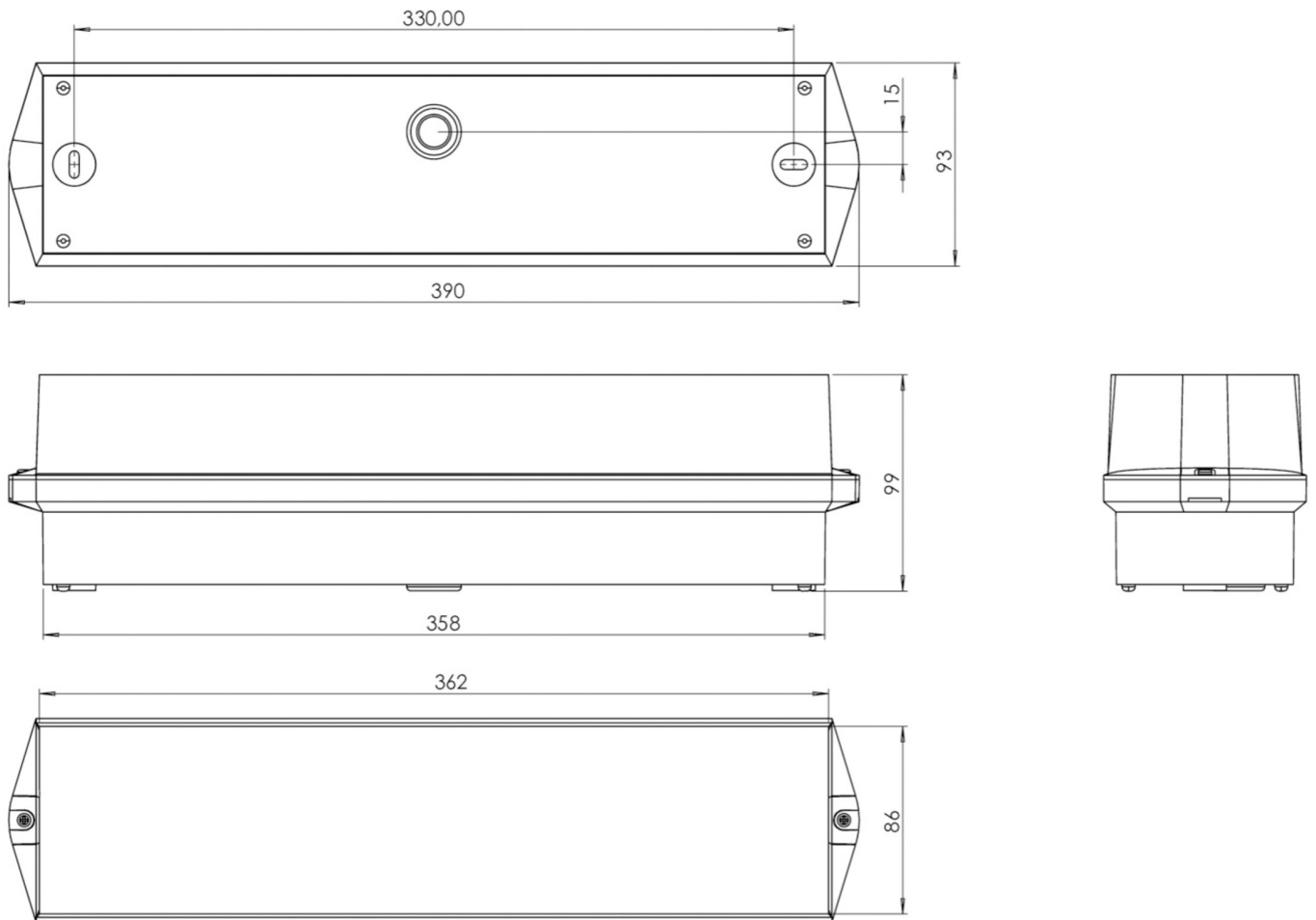
## DONNÉES TECHNIQUES

Type de luminaire	Luminaires de sécurité
Type d'installation	Universel
Pictogramme	non
Ampoules	LED
Matériel du boîtier	Matière plastique
Couleur du boîtier	blanc
Type de protection (IP)	IP65
Résistance aux impacts (IK)	6
Certification	CE, WEEE, Signe D
Classe de protection	2
Surveillance	SelfControl
Temps d'autonomie	3 h
Puissance max.	6,7 W
Puissance DS	5,4 W
Puissance BS	0,9 W
Température ambiante DS	-5 °C - 40 °C
Température ambiante BS	-5 °C - 40 °C
Profondeur	86 mm
Largeur	390 mm
Hauteur	99 mm
Poids	0.86
Poids, emballage inclus	0.96
Flux lumineux réseau	500 lm



Flux lumineux secours	500 lm
Numéro du tarif douanier	94056120
EAN	4260766553615

## DESSIN TECHNIQUE



## LISTE DES ACCESSOIRES

BKW -

Au: 16.07.2024 - Sous réserve de modifications techniques et d'erreurs.