



Art.-Nr: KWIW423SC-TT
Luminaire de sécurité Alimentation
Universel, SelfControl, 3 h, , IP65, Matière plastique, blanc

Lampe de sécurité robuste en plastique avec un degré de protection élevé et un design linéaire pour une utilisation polyvalente.

Convient pour un allumage permanent ou en mode veille.



Plus d'informations



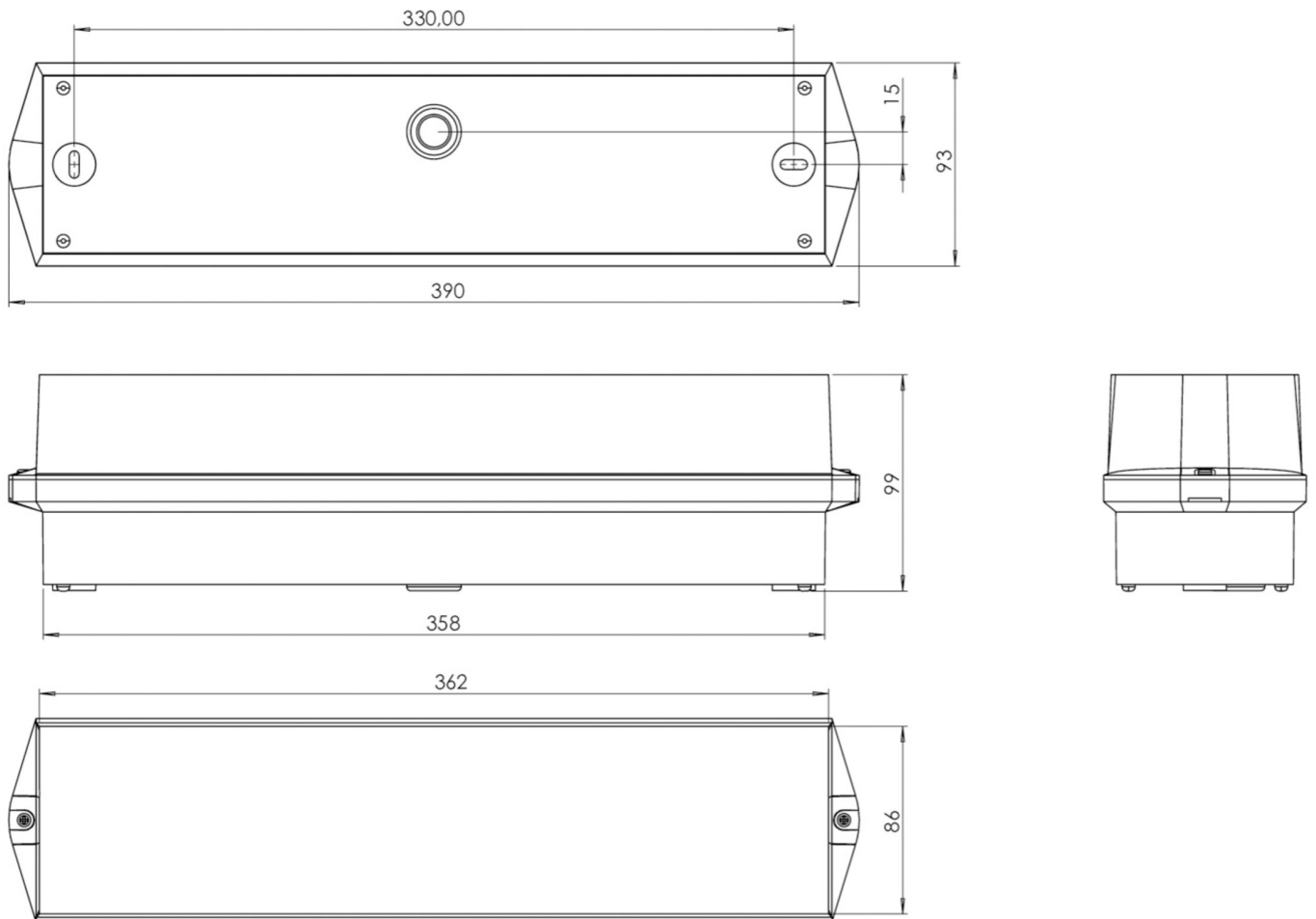
DONNÉES TECHNIQUES

| | |
|-----------------------------|-----------------------|
| Type de luminaire | Luminaire de sécurité |
| Type d'installation | Universel |
| Pictogramme | non |
| Ampoules | LED |
| Matériel du boîtier | Matière plastique |
| Couleur du boîtier | blanc |
| Type de protection (IP) | IP65 |
| Résistance aux impacts (IK) | 6 |
| Certification | CE, WEEE, Signe D |
| Classe de protection | 2 |
| Surveillance | SelfControl |
| Temps d'autonomie | 3 h |
| Puissance max. | 6,7 W |
| Puissance DS | 5,4 W |
| Puissance BS | 0,9 W |
| Température ambiante DS | -15 °C - 40 °C |
| Température ambiante BS | -15 °C - 40 °C |
| Profondeur | 86 mm |
| Largeur | 390 mm |
| Hauteur | 99 mm |
| Poids | 0.7 |
| Poids, emballage inclus | 0.8 |
| Flux lumineux réseau | 500 lm |



| | |
|-----------------------|---------------|
| Flux lumineux secours | 500 lm |
| EAN | 4260766558269 |

DESSIN TECHNIQUE



Liste des accessoires

BKW -
KWIE -

Au: 16.07.2024 - Sous réserve de modifications techniques et d'erreurs.