



Art.-Nr: KWIW423SC-TT
Sicherheitsleuchte Einzelbatterie
Universal, SelfControl, 3 h, , IP65, Kunststoff, weiß

Klassische robuste balkenförmige Sicherheitsleuchte aus Kunststoff mit hoher Schutzart und für einen vielseitigen Einsatz.



Mehr Informationen



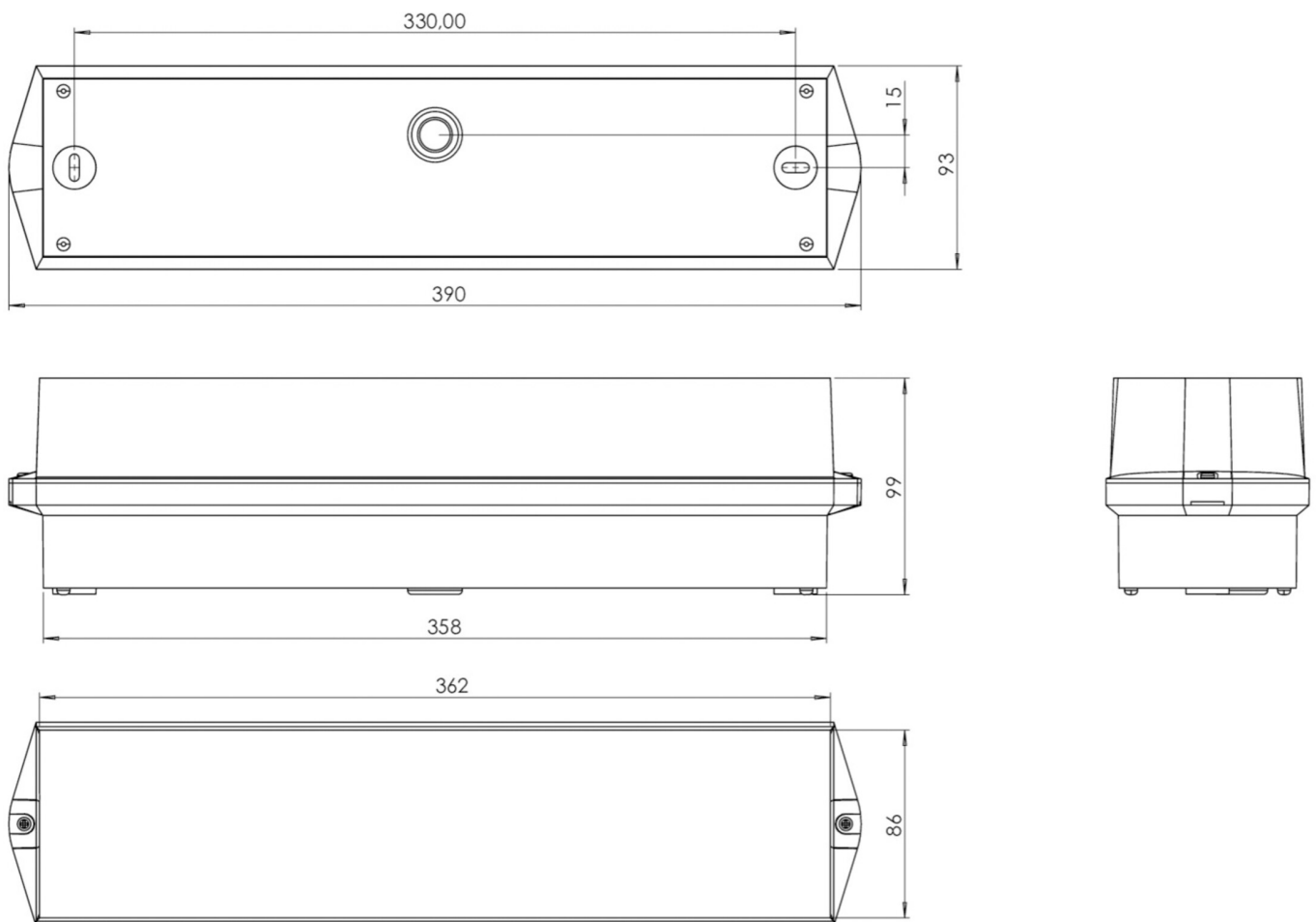
TECHNISCHE DATEN

Leuchtentyp	Sicherheitsleuchte
Montageart	Universal
Piktogramm	Nein
Leuchtmittel	LED
Gehäusematerial	Kunststoff
Gehäusefarbe	weiß
Schutzart (IP)	IP65
Schlagfestigkeit (IK)	6
Zertifizierung	CE, Müllentsorgung, D-Zeichen
Schutzklasse	2
Versorgung	Einzelbatterie
Überwachung	SelfControl
Überbrückungszeit	3 h
Betriebsart	Bereitschaftsschaltung / Dauerschaltung
Eingangsspannung AC	230 V
Eingangsfrequenz	50 Hz
Leistung max.	6,7 W
Leistung DS	5,4 W
Leistung BS	0,9 W
Tiefe	86 mm
Breite	390 mm
Höhe	99 mm
Gewicht	0.7



Gewicht inkl. Verpackung	0.8
Anschlussquerschnitt	1.5 mm ²
Schalteingang	Ja
Notlichtblockierung	Nein
Batterieanschluss	Stecker
Dimmfunktion	Nein
Lichtstrom Netz	500 lm
Lichtstrom Not	500 lm
Ursprungsland	DEUTSCHLAND
EAN	4260766558269

TECHNISCHE ZEICHNUNG





ZUBEHÖRLISTE

BKW -

Stand: 29.06.2024 - Technische Änderungen und Irrtümer vorbehalten.