



GROUP

SOLUTIONS IN SAFETY + LIGHTING

www.rp-group.com

Art.-Nr: KWIW423SC-COOLIP54

Sicherheitsleuchte Versorgung

Universal, SelfControl (SC), 3 h, , IP65, Kunststoff, weiß

Klassische robuste balkenförmige Sicherheitsleuchte aus Kunststoff mit hoher Schutzart und für einen vielseitigen Einsatz.

Automatische Überwachung der Sicherheitsleuchte mit SelfControl. Die Leuchte ist mit dem innovativen flexiblen Stecksystem für einen schnellen Einsatz der passenden Linse ausgestattet. Die Flurlinse ist bereits im Lieferumfang jeder Leuchte enthalten. Weitere Linsen wie Rund-, Spot- oder Beam-Linse sind optional erhältlich.



Mehr Informationen

www.rp-group.com/de/item/KWIW423SC-COOLIP54

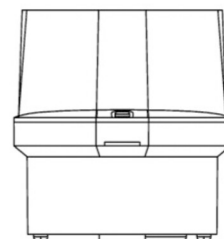
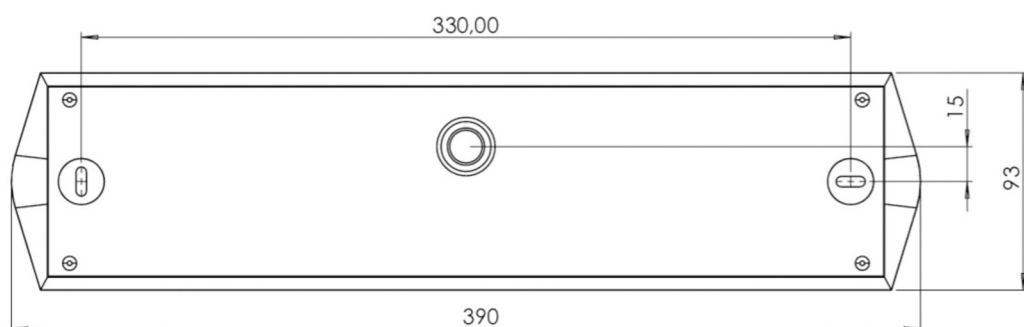


Technische Daten

Leuchtentyp	Sicherheitsleuchte
Montageart	Universal
Piktogramm	Nein
Leuchtmittel	LED
Gehäusematerial	Kunststoff
Gehäusefarbe	weiß
Schutzart (IP)	IP65
Schlagfestigkeit (IK)	6
Zertifizierung	CE, WEEE, D-Zeichen
Schutzklasse	2
Überwachung	SelfControl (SC)
Überbrückungszeit	3 h
Batterie	LiFePO4 6,4 V/3,3 Ah
Leistung max.	8,2 W
Leistung DS	7 W

Leistung BS	2 W
Umgebungstemperatur DS	-25 °C - 40 °C
Umgebungstemperatur BS	-25 °C - 40 °C
Tiefe	86 mm
Breite	390 mm
Höhe	99 mm
Gewicht	0.86
Gewicht inkl. Verpackung	0.96
Lichtstrom Netz	520 lm
Lichtstrom Not	520 lm
Zolltarifnummer	94056120
EAN	4262483025505

Technische Zeichnung



Zubehörliste

BKW -

Stand: 06.11.2024 - Technische Änderungen und Irrtümer vorbehalten.