



Art.-Nr: KWIW421WL
Luminaires de sécurité Batterie autonome
Universel, Professionnel sans fil, 1 h, , IP65, Matière
plastique, blanc

Lampe de sécurité robuste en plastique avec un degré de protection élevé et un design linéaire pour une utilisation polyvalente.

Convient pour un allumage permanent ou en mode veille.



Plus d'informations



DONNÉES TECHNIQUES

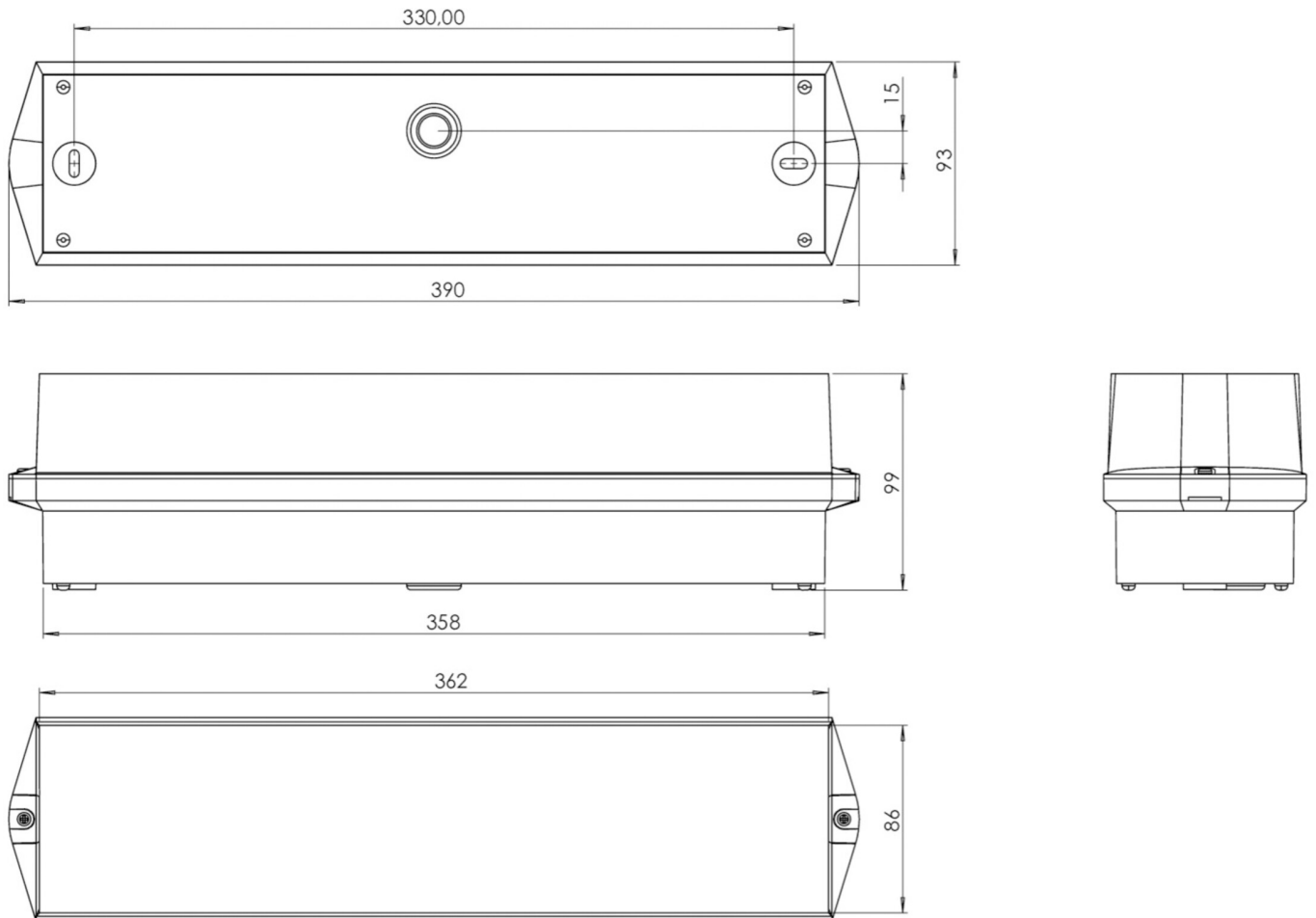
Type de luminaire	Luminaires de sécurité
Type d'installation	Universel
Pictogramme	non
Ampoules	LED
Matériel du boîtier	Matière plastique
Couleur du boîtier	blanc
Type de protection (IP)	IP65
Résistance aux impacts (IK)	6
Certification	CE, WEEE, Signe D
Classe de protection	2
Alimentation	Batterie autonome
Surveillance	Wireless Professional
Temps d'autonomie	1 h
Batterie	LFP3212.K-SET-2AKKU
Mode de fonctionnement	Mode veille / mode continu
Tension d'entréeAC	230 V
Fréquence d'entrée	50 Hz
Puissance max.	7,5 W
Puissance DS	5,7 W
Puissance BS	0,8 W
Température ambiante DS	-5 °C - 40 °C
Température ambiante BS	-5 °C - 40 °C



Profondeur	86 mm
Largeur	390 mm
Hauteur	99 mm
Poids	0.85
Poids, emballage inclus	0.95
Section de raccordement	2.5 mm ²
Entrée de commutation	Oui
Blocage de l'éclairage de secours	Oui
Connexion de la batterie	Fiche
Fonction de variation	Oui
Flux lumineux réseau	520 lm
Flux lumineux secours	460 lm
Numéro du tarif douanier	94056120
EAN	4260766550447



DESSIN TECHNIQUE




Liste des accessoires

- BKW -
- LSYS-B4 -
- LSYS-F4 -
- LSYS-H4 -
- LSYS-R4 -
- LSYS-S4 -



PRODUITS CONNEXES

Numéro d'article.	Image	Surveillance	Alimentation	Couleur	Investissement	Carnet d'inspection automatique	Effort d'entretien	Télmaintenance	max. luminaires	Surveillance individuelle
KWIW021SC		SelfControl	Batterie individuelle		€	non	élevé	non	illimité	même

Au: 16.07.2024 - Sous réserve de modifications techniques et d'erreurs.