



Art.-Nr: KWIW421WL
Sicherheitsleuchte Einzelbatterie
Universal, Wireless Professional, 1 h, , IP65, Kunststoff, weiß

Klassische robuste balkenförmige Sicherheitsleuchte aus Kunststoff mit hoher Schutzart und für einen vielseitigen Einsatz.



Mehr Informationen



TECHNISCHE DATEN

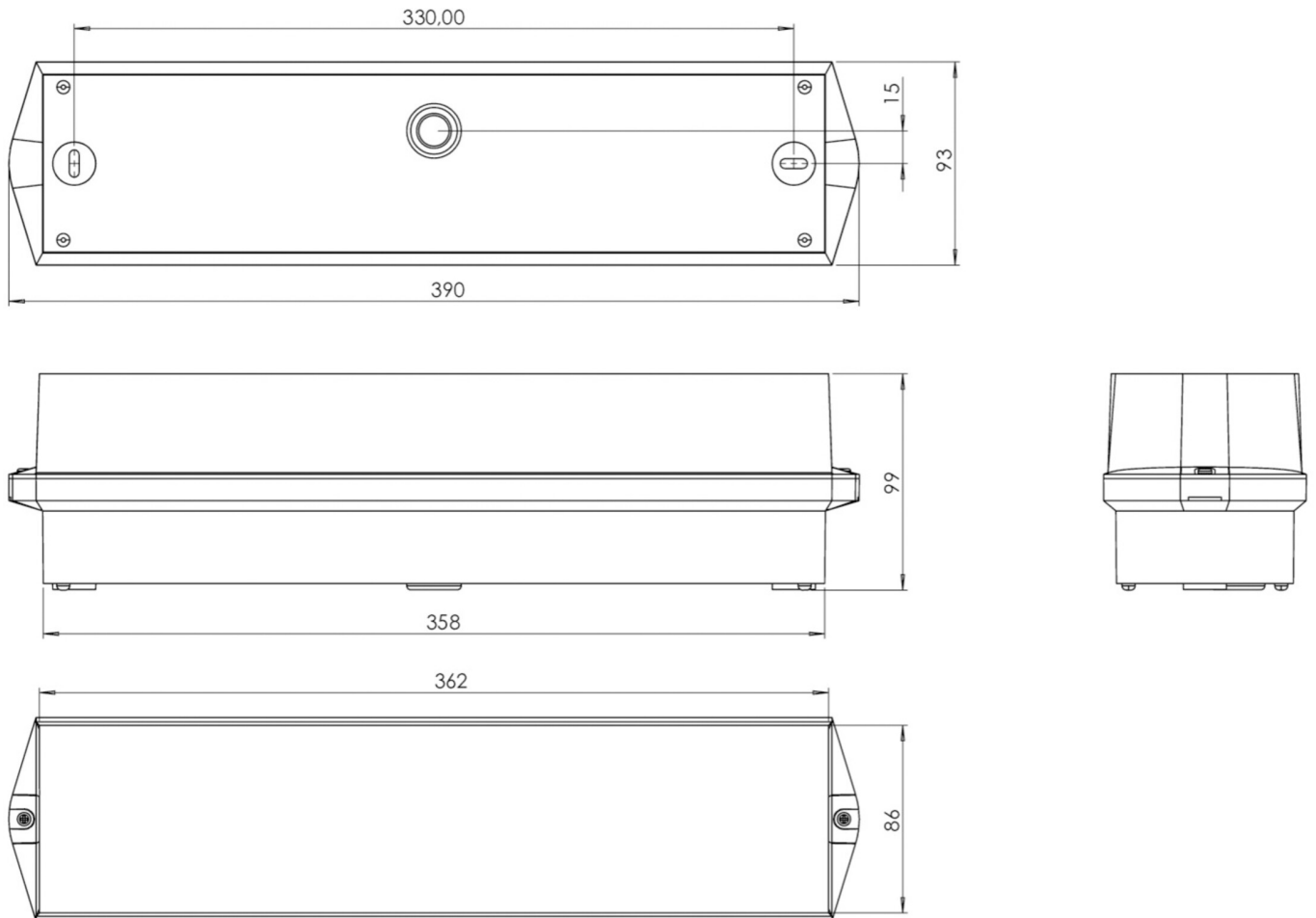
Leuchtentyp	Sicherheitsleuchte
Montageart	Universal
Piktogramm	Nein
Leuchtmittel	LED
Gehäusematerial	Kunststoff
Gehäusefarbe	weiß
Schutzart (IP)	IP65
Schlagfestigkeit (IK)	6
Zertifizierung	CE, Müllentsorgung, D-Zeichen
Schutzklasse	2
Versorgung	Einzelbatterie
Überwachung	Wireless Professional
Überbrückungszeit	1 h
Batterie	LiFePO4 - 2 pcs - 3,2 V /1200mAh LiFePO4 - Lithium Iron Phosphate Battery
Betriebsart	Bereitschaftsschaltung / Dauerschaltung
Eingangsspannung AC	230 V
Eingangsfrequenz	50 Hz
Leistung max.	7,5 W
Leistung DS	5,7 W
Leistung BS	0,8 W
Tiefe	86 mm
Breite	390 mm



Höhe	99 mm
Gewicht	0.85
Gewicht inkl. Verpackung	0.95
Anschlussquerschnitt	2.5 mm ²
Schalteingang	Ja
Notlichtblockierung	Ja
Batterieanschluss	Stecker
Dimmfunktion	Ja
Lichtstrom Netz	520 lm
Lichtstrom Not	460 lm
Zolltarifnummer	94056120
Ursprungsland	DEUTSCHLAND
EAN	4260766550447



TECHNISCHE ZEICHNUNG



ZUBEHÖRLISTE

- BKW -
- LSYS-B4 -
- LSYS-F4 -
- LSYS-H4 -
- LSYS-R4 -
- LSYS-S4 -



ÄHNLICHE PRODUKTE

Art.-Nr.	Bild	Überwachung	Versorgung	Farbe	Investition	Automatisches Prüfbuch	Wartungsaufwand	Fernwartung	max. Leuchten	Einzelleuchten Überwachung
KWIW021SC		SelfControl	Einzelbatterie		€	nein	Hoch	Nein	unbegrenzt	selbst

Stand: 29.06.2024 - Technische Änderungen und Irrtümer vorbehalten.