



**Art.-Nr: KWIW413SC**  
**Luminaire à pictogramme, Luminaires de sécurité**  
**Mur, SelfControl (SC), 3 h, 16 m, IP65, Matière plastique,**  
**blanc**

Luminaire à pictogramme/de sécurité robuste en plastique avec un degré de protection élevé et un design linéaire pour une utilisation polyvalente.

Convient pour un allumage permanent ou en mode veille. Jeu de pictogrammes (droite, gauche, haut, bas) conforme aux normes DIN EN ISO 7010 et DIN ISO 3864, compris dans la livraison standard.

Surveillance automatique de la lampe de sécurité avec SelfControl.



Plus d'informations

[www.rp-group.com/fr/item/KWIW413SC](http://www.rp-group.com/fr/item/KWIW413SC)



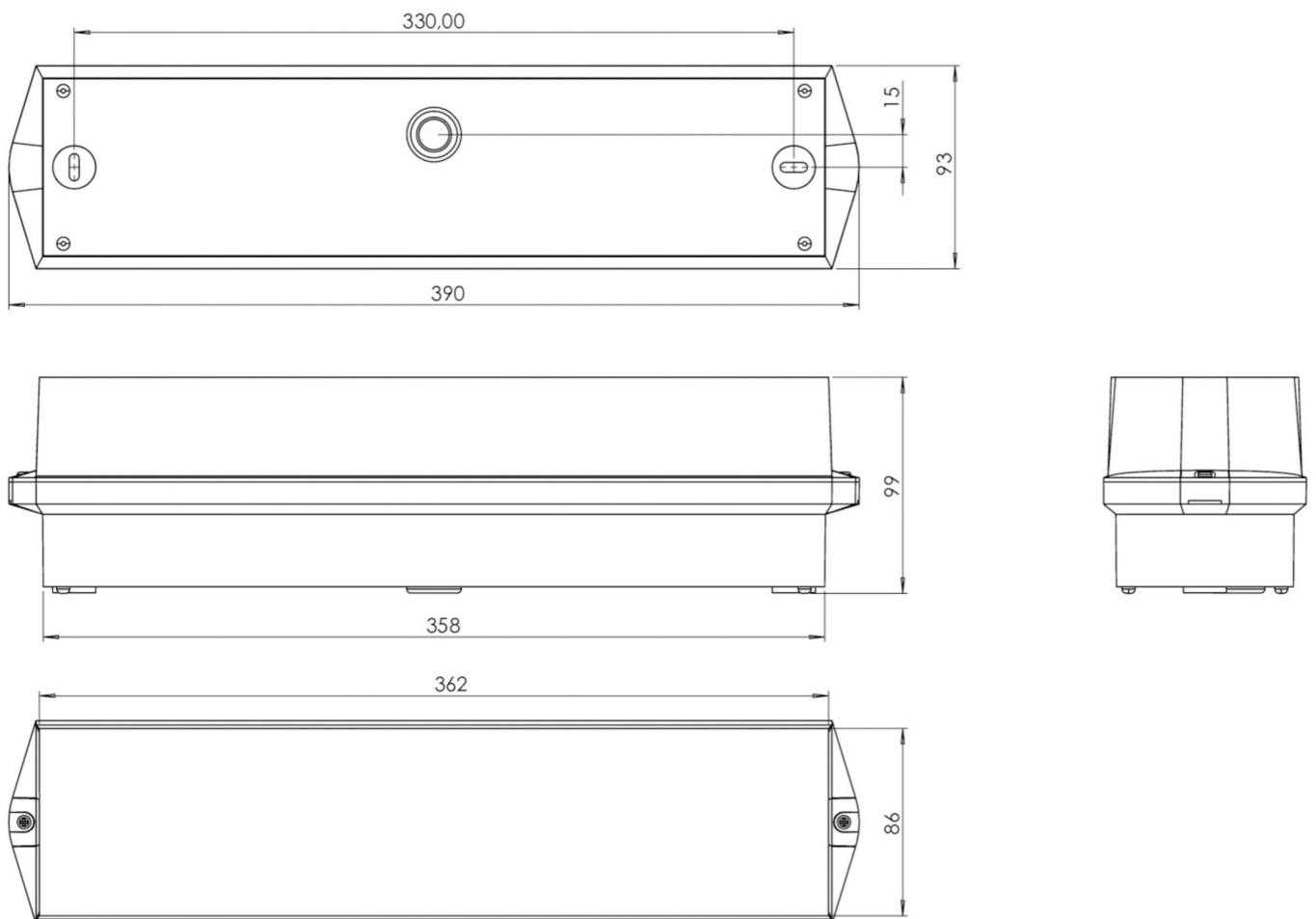
## DONNÉES TECHNIQUES

Type de luminaire	Luminaire à pictogramme, Luminaires de sécurité
Type d'installation	Mur
Distance de reconnaissance	16 m
Pictogramme	Set
Ampoules	LED
Matériel du bôitier	Matière plastique
Couleur du bôitier	blanc
Type de protection (IP)	IP65
Résistance aux impacts (IK)	6
Certification	CE, WEEE, Signe D
Classe de protection	2
Surveillance	SelfControl (SC)
Temps d'autonomie	3 h
Batterie	LiFePO4 6,4 V/1,6Ah Ah
Puissance max.	4,1 W
Puissance DS	3,3 W
Puissance BS	0,4 W
Température ambiante DS	-5 °C - 35 °C
Température ambiante BS	-5 °C - 35 °C



Profondeur	86 mm
Largeur	390 mm
Hauteur	99 mm
Poids	0.7
Poids, emballage inclus	0.8
Flux lumineux réseau	190 lm
Flux lumineux secours	190 lm
Numéro du tarif douanier	94056120
EAN	4260766553608

## DESSIN TECHNIQUE





## LISTE DES ACCESSOIRES

BKW -

Au: 02.10.2024 - Sous réserve de modifications techniques et d'erreurs.