



**Art.-Nr: KWIW413SC-COOLIP54**  
**Rettungszeichenleuchte, Sicherheitsleuchte**  
**Wandaufbau, SelfControl (SC), 3 h, 16 m, IP65, Kunststoff,**  
**weiß**



Klassische robuste balkenförmige Rettungszeicheneuchte aus Kunststoff mit hoher Schutzart und selbstklebendem Piktogramm für einen vielseitigen Einsatz.

Die Anwendung als Rettungszeichenleuchte ist zur Wandmontage, vorgesehen. Ohne Verwendung der Piktogramme kann sie als Sicherheitsleuchte, vorzugsweise zur Deckenmontage, verwendet werden.

Automatische Überwachung der Sicherheitsleuchte mit SelfControl.

Planungssicherheit ist durch werkzeuglosen, variablen Einsatz der Piktogramme vor Ort gegeben. Die Piktogramme entsprechend DIN ISO 7010 (Pfeil rechts, links und unten) sind standardmäßig im Lieferumfang enthalten. Auf Anfrage kann die Beschriftung auch nach Kundenvorgabe erfolgen.



Mehr Informationen

[www.rp-group.com/de/item/KWIW413SC-COOLIP54](http://www.rp-group.com/de/item/KWIW413SC-COOLIP54)



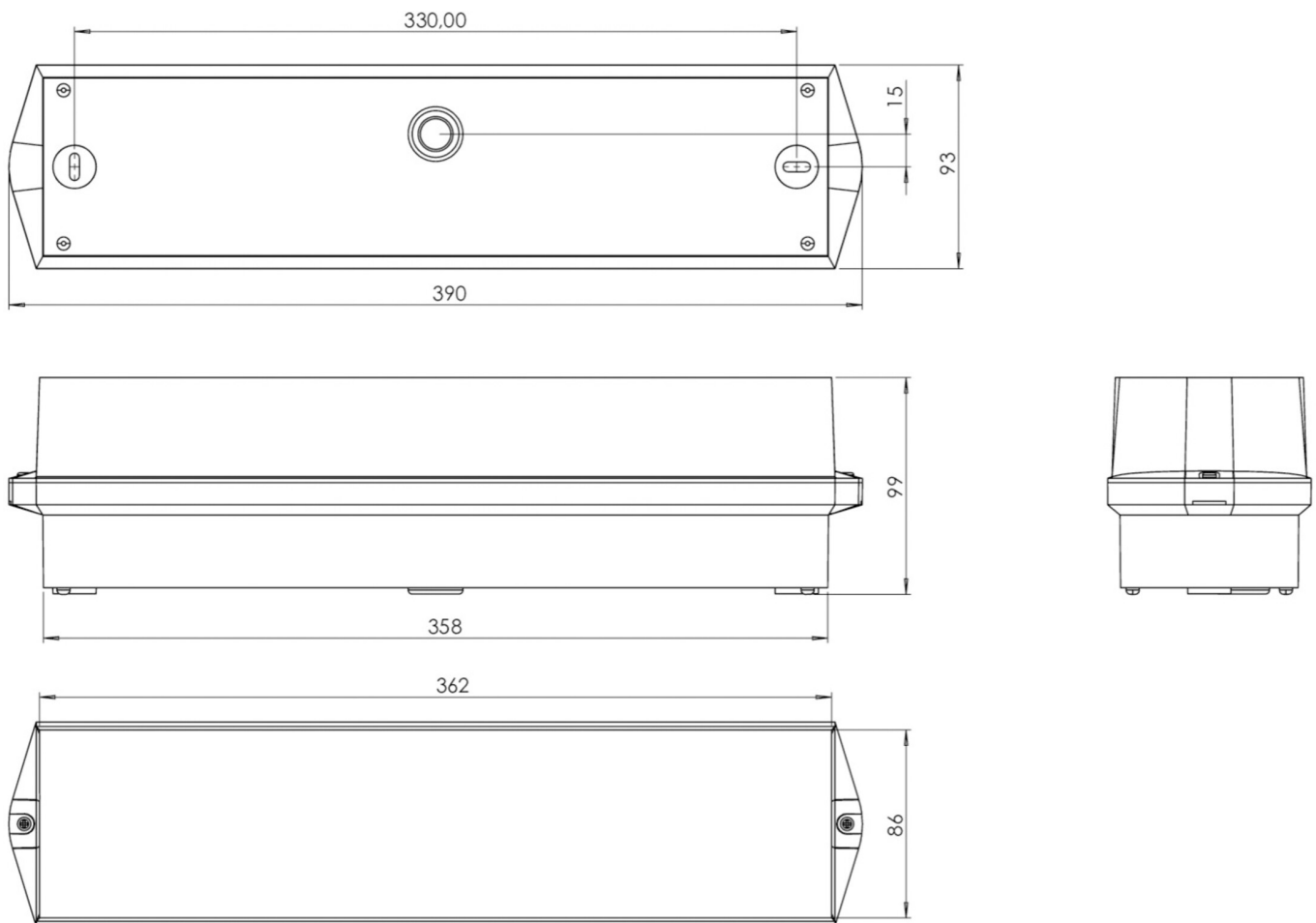
## TECHNISCHE DATEN

Leuchtentyp	Rettungszeichenleuchte, Sicherheitsleuchte
Montageart	Wandaufbau
Erkennungsweite	16 m
Piktogramm	Set
Leuchtmittel	LED
Gehäusematerial	Kunststoff
Gehäusefarbe	weiß
Schutzart (IP)	IP65
Schlagfestigkeit (IK)	6
Zertifizierung	WEEE, CE, 5 Jahre Garantie
Schutzklasse	2
Überwachung	SelfControl (SC)
Überbrückungszeit	3 h
Batterie	LiFePO4 6,4 V/1,6 Ah
Leistung max.	4,2 W
Leistung DS	3,3 W
Leistung BS	0,4 W



Umgebungstemperatur DS	-25 °C bis 35 °C
Umgebungstemperatur BS	-25 °C bis 35 °C
Tiefe	86 mm
Breite	390 mm
Höhe	99 mm
Gewicht	0.7
Gewicht inkl. Verpackung	0.8
Lichtstrom Netz	190 lm
Lichtstrom Not	190 lm
Zolltarifnummer	94056120
EAN	4262483025499

## TECHNISCHE ZEICHNUNG





## ZUBEHÖRLISTE

BKW -

Stand: 18.12.2024 - Technische Änderungen und Irrtümer vorbehalten.