



**Art.-Nr: KWIW411WL**  
**Luminaire à pictogramme, Luminaires de sécurité Batterie autonome**  
**Mur, Professionnel sans fil (WL), 1 h, 16 m, IP65, Matière plastique, blanc**



Luminaire à pictogramme/de sécurité robuste en plastique avec un degré de protection élevé et un design linéaire pour une utilisation polyvalente.

Convient pour un allumage permanent ou en mode veille. Jeu de pictogrammes (droite, gauche, haut, bas) conforme aux normes DIN EN ISO 7010 et DIN ISO 3864, compris dans la livraison standard.

Commande et surveillance centralisées sans fil pour les grandes installations comptant jusqu'à 50 000 luminaires avec Wireless Professional.



Plus d'informations

[www.rp-group.com/fr/item/KWIW411WL](http://www.rp-group.com/fr/item/KWIW411WL)



## DONNÉES TECHNIQUES

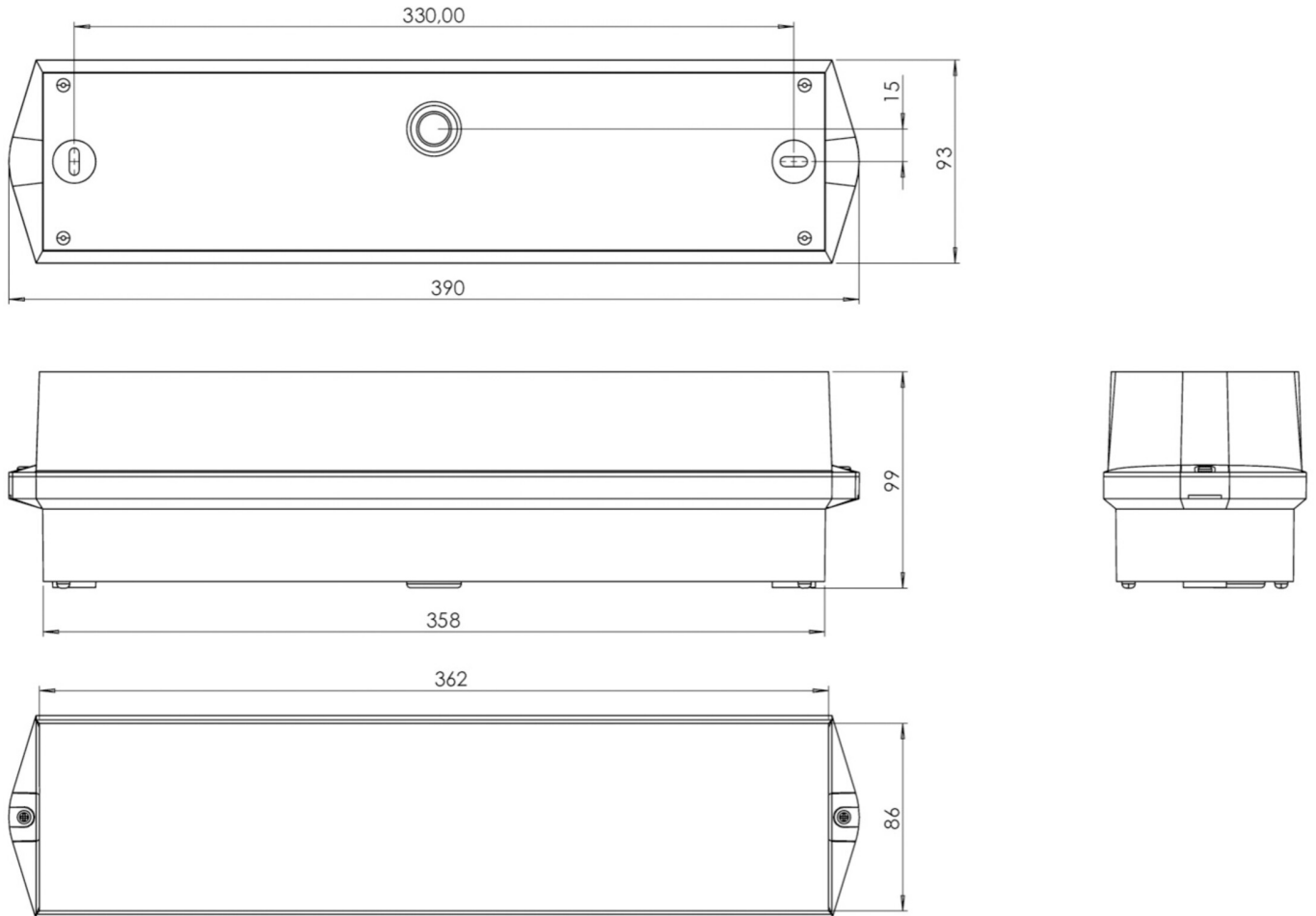
|                             |   |
|-----------------------------|---|
| Type de luminaire           | Luminaire à pictogramme, Luminaires de sécurité |
| Type d'installation         | Mur   |
| Distance de reconnaissance  | 16 m  |
| Pictogramme                 | Set   |
| Ampoules                    | LED   |
| Matériel du bôitier         | Matière plastique                               |
| Couleur du bôitier          | blanc   |
| Type de protection (IP)     | IP65  |
| Résistance aux impacts (IK) | 6   |
| Certification               | CE, WEEE, Signe D                               |
| Classe de protection        | 2   |
| Alimentation                | Batterie autonome                               |
| Surveillance                | Wireless Professional (WL)                      |
| Temps d'autonomie           | 1 h   |
| Batterie                    | 6,4 V 1,2 Ah/                                   |
| Mode de fonctionnement      | Mode veille / mode continu                      |
| Tension d'entréeAC          | 230 V   |
| Fréquence d'entrée          | 50 Hz   |



|                                   |                     |
|-----------------------------------|---------------------|
| Puissance max.                    | 5,3 W               |
| Puissance DS                      | 4,3 W               |
| Puissance BS                      | 0,7 W               |
| Température ambiante DS           | -5 °C - 35 °C       |
| Température ambiante BS           | -5 °C - 35 °C       |
| Profondeur                        | 86 mm               |
| Largeur                           | 390 mm              |
| Hauteur                           | 99 mm               |
| Poids                             | 0.82                |
| Poids, emballage inclus           | 0.92                |
| Section de raccordement           | 2.5 mm <sup>2</sup> |
| Entrée de commutation             | Oui                 |
| Blocage de l'éclairage de secours | Oui                 |
| Connexion de la batterie          | Fiche               |
| Fonction de variation             | Oui                 |
| Flux lumineux réseau              | 305 lm              |
| Flux lumineux secours             | 335 lm              |
| Numéro du tarif douanier          | 94056120            |
| EAN                               | 4260766550416       |



## DESSIN TECHNIQUE



## LISTE DES ACCESSOIRES

BKW -

## PRODUITS CONNEXES

| Numéro d'article. | Image | Surveillance     | Alimentation          | Couleur  | Investissement | Carnet d'inspection automatique | Effort d'entretien | Télémaintenance | max. luminaires | Surveillance individuelle |
|-------------------|-------|------------------|-----------------------|----------|----------------|---------------------------------|--------------------|-----------------|-----------------|---------------------------|
| KWIW011SC         |       | SelfControl (SC) | Batterie individuelle | RAL 9003 | €              | non                             | élevé              | non             | illimité        | même                      |

Au: 23.08.2024 - Sous réserve de modifications techniques et d'erreurs.