



**Awaryjna/ewakuacyjna**  
**Art.-No.: KWIW039ML**



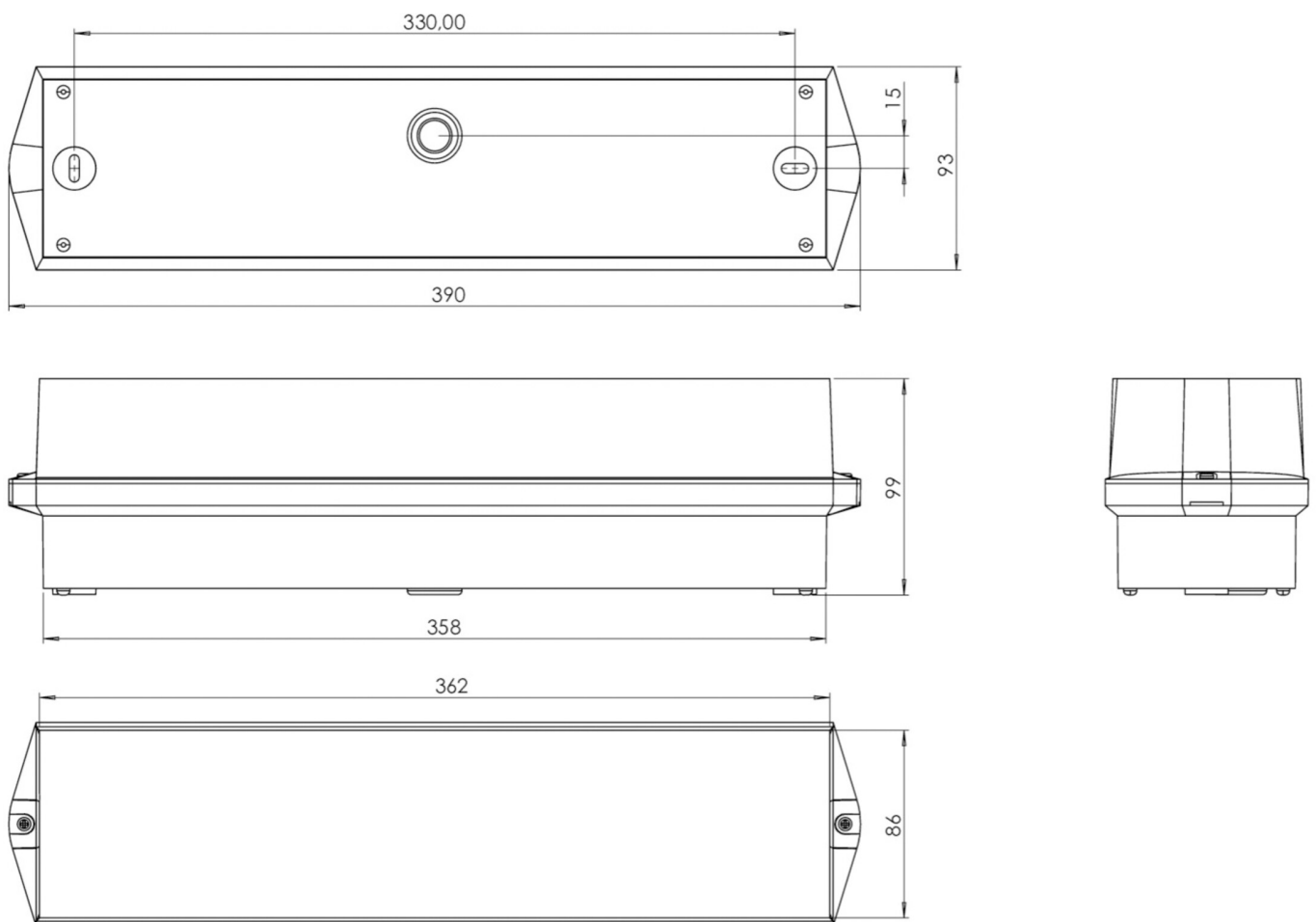
**DANE TECHNICZNE**

Typ oprawy	Awaryjna/ewakuacyjna
Montaż	Uniwersalny
Piktogram	Nie
Źródło światła	LED
Materiał obudowy	Plastyczny
Kolor	RAL 9003
Stopień ochrony IP	65
Odporność na uderzenie IK	6
Klasa ochrony	2
Zasilanie awaryjne	System Centralnej Baterii
Monitorowanie	ML - System Centralnej Baterii
Autonomia	CPS
Tryb pracy	ELS - indywidualne przełączanie
Napięcie wejściowe AC	230 V
Częstotliwość wejściowa Hz	50 / 60 Hz
Napięcie wejściowe DC	216 V
Maksymalny pobór mocy	9,4 W
Pobór mocy praca awaryjno-sieciowa	9,4 W
Pobór mocy praca awaryjna	1,1 W
Temp. otoczenia w trybie sieciowo - awaryjnym	-30 °C / 40 °C
Temp. otoczenia w trybie awaryjnym	-20 °C / 40 °C
Długość	86 mm
Szerokość	390 mm
Wysokość	99 mm
Waga	0.67 kg
Waga z opakowaniem	0.77 kg



Przekrój przyłącza	2.5 mm
Wejście przełączające L'	Tak
Blokada światła awaryjnego	Nie
Złącze akumulatora	Brak
Funkcja ściemniania	Tak
Strumień świetlny - praca sieciowa	1050 lm
Strumień świetlny - praca awaryjna	1050 lm
Kod taryfy celnej	94056120
Kraj pochodzenia	Niemcy
EAN	4260659566449

## RYSUNEK TECHNICZNY





## ACCESSORIES

BKW -