



SI-Leuchte Art.-Nr.: KWIW039ML

Robuste Sicherheitsleuchte aus Kunststoff mit hoher Schutzart in geradelinigem Design für einen vielseitigen Einsatz.

Geeignet für Dauer- oder Bereitschaftsschaltung.



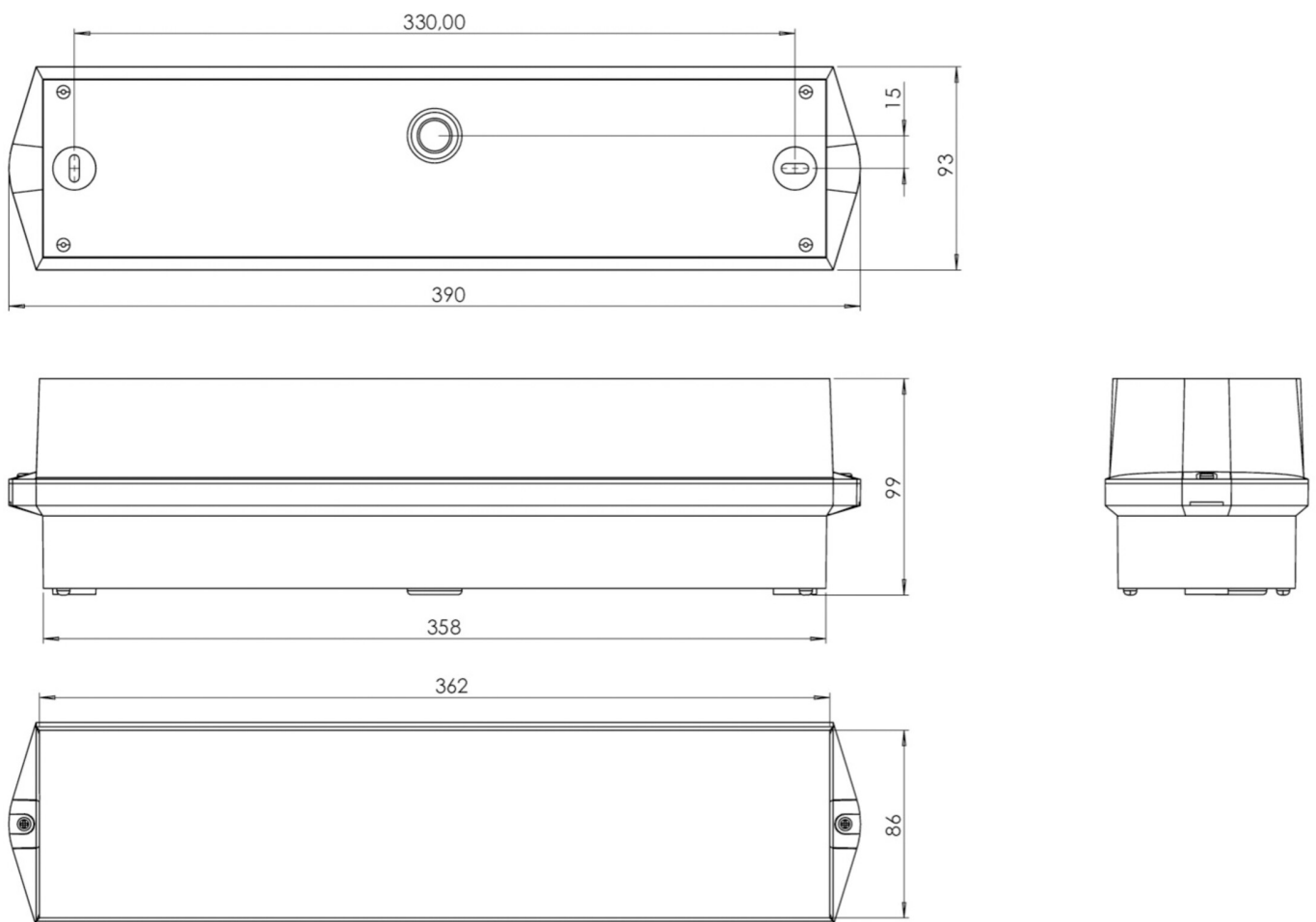
TECHNISCHE DATEN

Leuchtentyp	Sicherheitsleuchte
Montageart	Universal
Piktogramm	Nein
Leuchtmittel	LED
Gehäusematerial	Kunststoff
Farbe	RAL 9003
Schutzart IP	65
Schlagfestigkeitsgrad IK	6
Schutzklasse	2
Versorgung	zentrale Stromversorgung
Überwachung	ML - zentrale Stromversorgung
Überbrückungszeit	CPS
Betriebsart	ELS
Eingangsspannung AC	230 V
Eingangsfrequenz Hz	50 / 60 Hz
Eingangsspannung DC	216 V
Leistung max.	9,4 W
Leistung DS	9,4 W
Leistung BS	1,1 W
Umgebungstemp. DS	-30 °C / 40 °C
Umgebungstemp. BS	-20 °C / 40 °C
Länge	86 mm
Breite	390 mm
Höhe	99 mm
Gewicht	0.67 kg
Gewicht inkl. Verp.	0.77 kg



Anschlussquerschnitt	2.5 mm
Schalteingang L'	Ja
Notlichtblockierung	Nein
Batterieanschluss	Nein
Dimmfunktion	Ja
Lichtstrom Netz	1050 lm
Lichtstrom Not	1050 lm
Zolltarifnummer	94056120
Ursprungsland	Deutschland
EAN	4260659566449

TECHNISCHE ZEICHNUNG





ZUBEHÖR

BKW - Ballschutzkorb (KW) 420x170x170mm inkl. Laschen