



Art.-Nr: KWIW039ML-OP
Sicherheitsleuchte zentrale Stromversorgung
Universal, ML, zentrale Stromversorgung, , IP65, Kunststoff,
weiß

Robuste Sicherheitsleuchte aus Kunststoff mit hoher Schutzart in geradelinigem Design für einen vielseitigen Einsatz.

Geeignet für Dauer- oder Bereitschaftsschaltung.



Mehr Informationen



TECHNISCHE DATEN

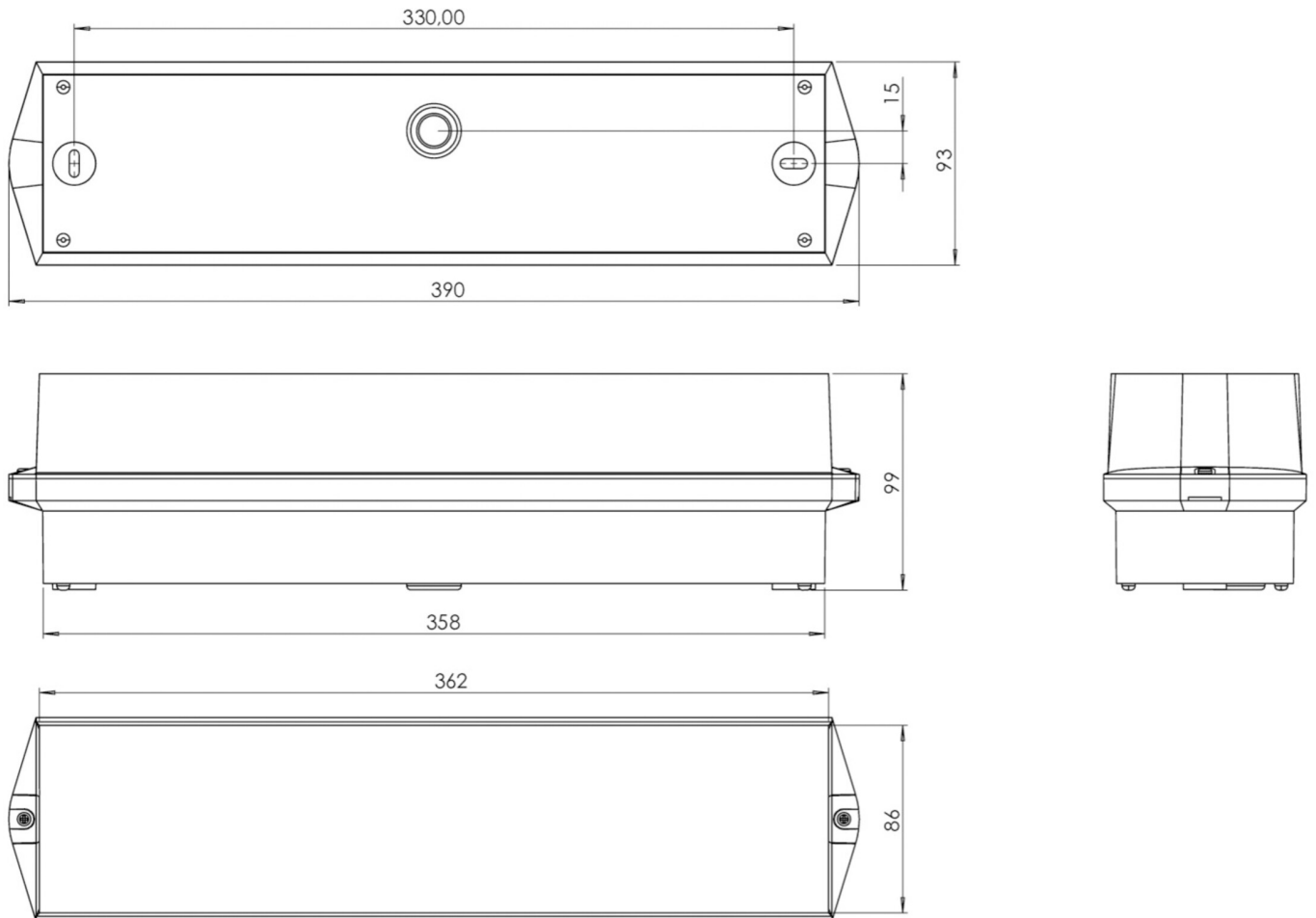
Leuchtentyp	Sicherheitsleuchte
Montageart	Universal
Piktogramm	Nein
Leuchtmittel	LED
Gehäusematerial	Kunststoff
Gehäusefarbe	weiß
Schutzart (IP)	IP65
Schlagfestigkeit (IK)	6
Zertifizierung	CE, Müllentsorgung, D-Zeichen
Schutzklasse	2
Versorgung	zentrale Stromversorgung
Überwachung	ML
Überbrückungszeit	zentrale Stromversorgung
Betriebsart	Einzelleuchtenschaltung
Eingangsspannung AC	230 V
Eingangsfrequenz	50 / 60 Hz
Eingangsspannung DC	216 V
Leistung max.	9,4 W
Leistung DS	9,4 W
Leistung BS	1,1 W
Tiefe	86 mm
Breite	390 mm



Höhe	99 mm
Gewicht	0.67
Gewicht inkl. Verpackung	0.77
Anschlussquerschnitt	2.5 mm ²
Schalteingang	Ja
Notlichtblockierung	Nein
Batterieanschluss	Nein
Dimmfunktion	Ja
Lichtstrom Netz	1050 lm
Lichtstrom Not	1050 lm
Zolltarifnummer	94056120
Ursprungsland	DEUTSCHLAND
EAN	4260682149343



TECHNISCHE ZEICHNUNG



ZUBEHÖRLISTE

BKW -



ÄHNLICHE PRODUKTE

Art.-Nr.	Bild	Überwachung	Versorgung	Farbe	Investition	Automatisches Prüfbuch	Wartungsaufwand	Fernwartung	max. Leuchten	Einzelleuchten Überwachung
KWIW039ML		ML	zentrale Stromversorgung		€€€	ja	gering	ja	1.920 pro System	zentral
KWIW039ML-TA50		ML	zentrale Stromversorgung		€€€	ja	gering	ja	1.920 pro System	zentral

Stand: 28.06.2024 - Technische Änderungen und Irrtümer vorbehalten.