



Art.-Nr: KWIW039
Luminaires de sécurité systèmes d'alimentation électrique centralisée
Universel, CPS, CPS, , IP65, Matière plastique, blanc

Lampe de sécurité robuste en plastique avec un degré de protection élevé et un design linéaire pour une utilisation polyvalente.

Convient pour un allumage permanent ou en mode veille.



Plus d'informations



DONNÉES TECHNIQUES

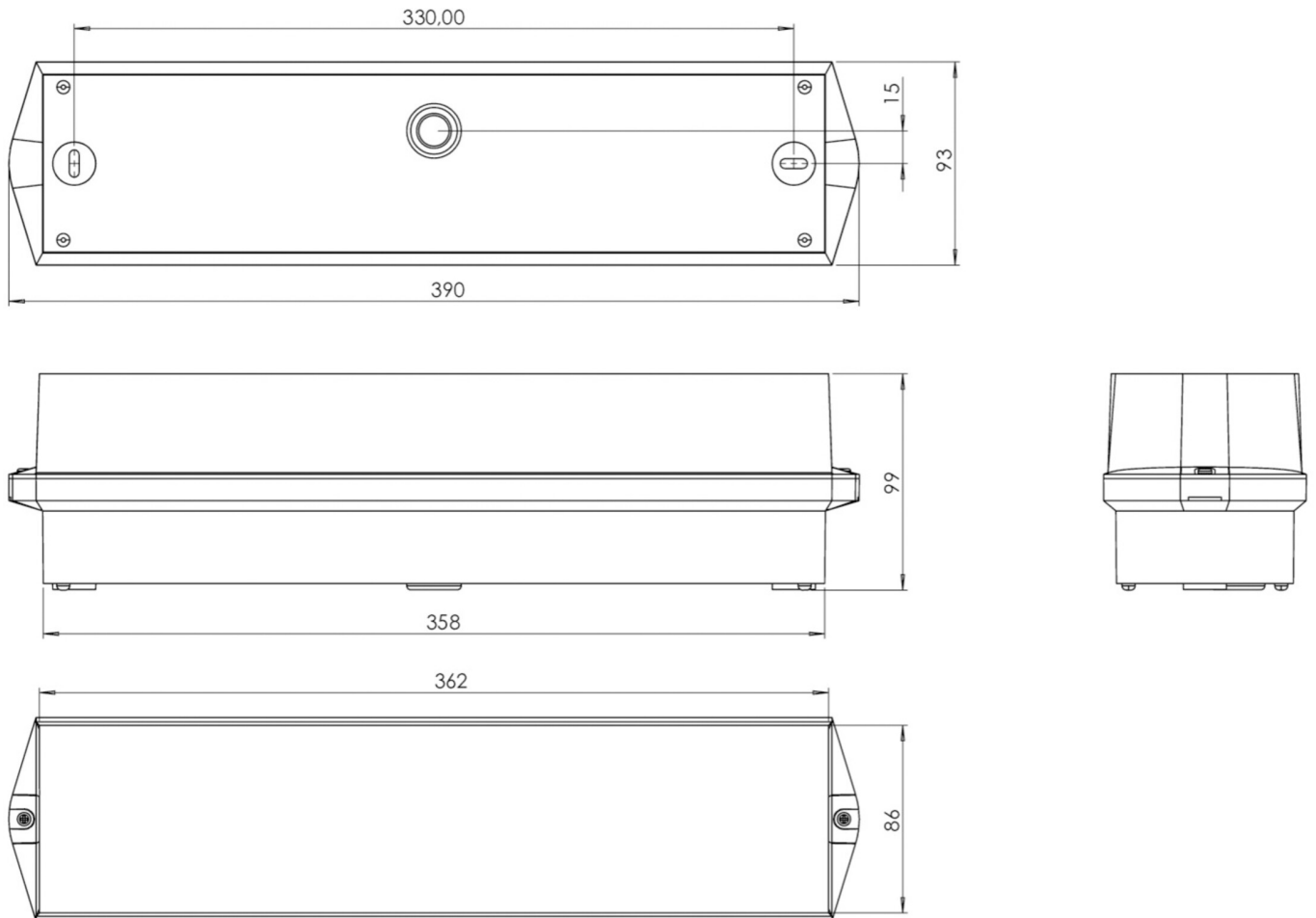
| | |
|-----------------------------|------------------------------------------------|
| Type de luminaire | Luminaires de sécurité |
| Type d'installation | Universel |
| Pictogramme | non |
| Ampoules | LED |
| Matériel du boîtier | Matière plastique |
| Couleur du boîtier | blanc |
| Type de protection (IP) | IP65 |
| Résistance aux impacts (IK) | 6 |
| Certification | CE, WEEE, Signe D |
| Classe de protection | 2 |
| Alimentation | systèmes d'alimentation électrique centralisée |
| Surveillance | CPS |
| Temps d'autonomie | CPS |
| Mode de fonctionnement | Commutation permanente |
| Tension d'entrée AC | 230 V |
| Fréquence d'entrée | 50 / 60 Hz |
| Tension d'entrée CC | 100-254 V |
| Puissance max. | 9 W |
| Puissance DS | 9 W |
| Puissance BS | 0 W |
| Température ambiante DS | -20 °C - 40 °C |
| Température ambiante BS | -20 °C - 40 °C |



| | |
|-----------------------------------|---------------------|
| Profondeur | 86 mm |
| Largeur | 390 mm |
| Hauteur | 99 mm |
| Poids | 0.64 |
| Poids, emballage inclus | 0.74 |
| Section de raccordement | 1.5 mm ² |
| Entrée de commutation | non |
| Blocage de l'éclairage de secours | non |
| Connexion de la batterie | non |
| Fonction de variation | Non |
| Flux lumineux réseau | 780 lm |
| Flux lumineux secours | 780 lm |
| Numéro du tarif douanier | 94056120 |
| EAN | 4260659566432 |



DESSIN TECHNIQUE



Liste des accessoires

BKW -

KWIE -

Au: 16.07.2024 - Sous réserve de modifications techniques et d'erreurs.