



## Luminaire de sécurité No. d'art.: KWIW029ML

Lampe de sécurité robuste en plastique avec un degré de protection élevé et un design linéaire pour une utilisation polyvalente.

Convient pour un allumage permanent ou en mode veille.



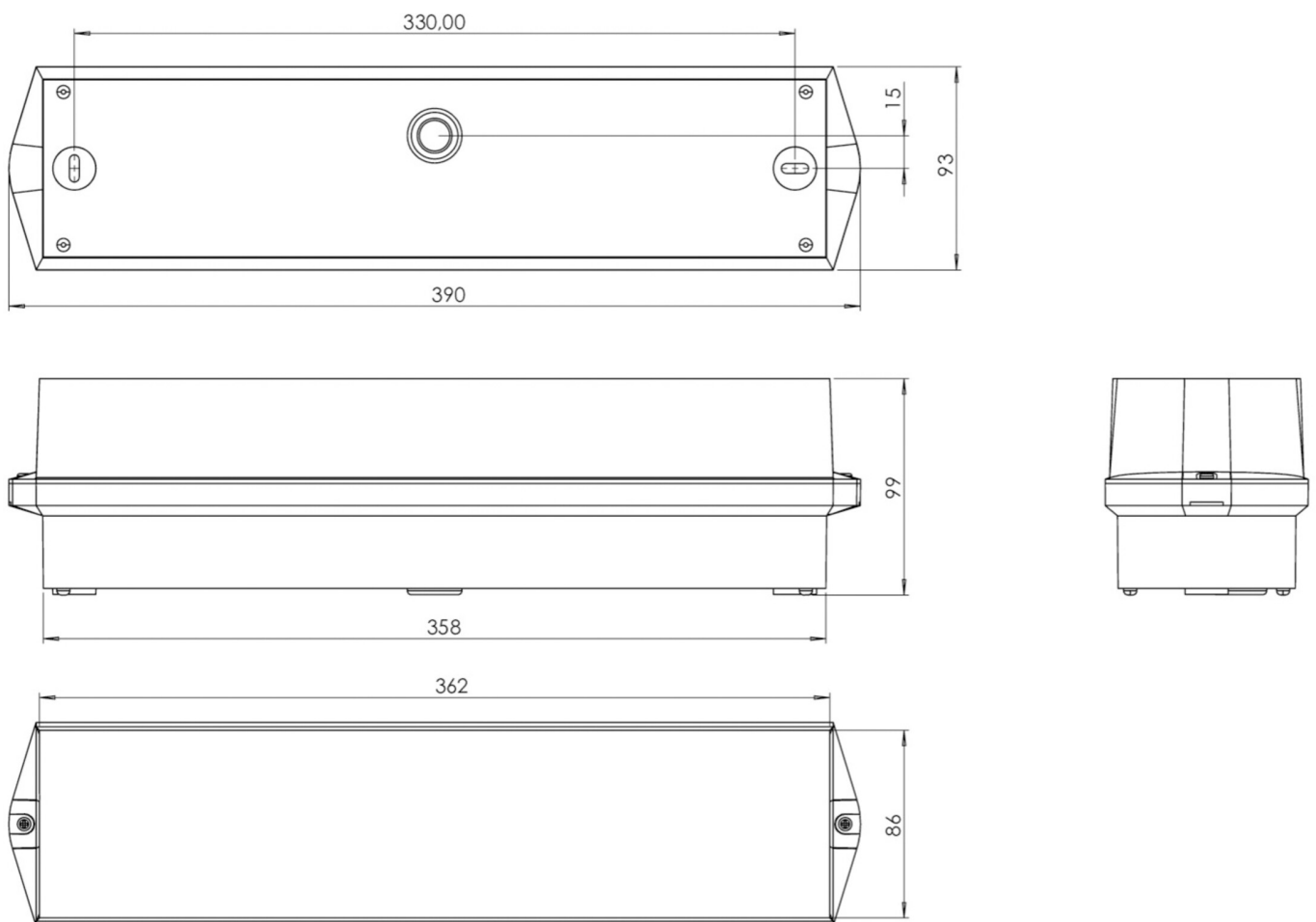
### DONNÉES TECHNIQUES

Type de luminaire	Luminaire de sécurité
Type de montage	Universelle (Mur/Plafond)
Pictogramme	Non
Illuminant	LED
Matériau du boîtier	Plastique
Couleur	RAL 9003
Degré de protection	65
Résistance aux chocs IK	6
Classe de protection	2
Alimentation	Système centralisé
Surveillance	ML - système centralisé
Autonomie	CPS
Mode de fonctionnement	Commutation d'un seul luminaire
Tension d'entrée AC	230 V
Fréquence d'entrée Hz	50 / 60 Hz
Tension d'entrée DC	216 V
Puissance max.	5,2 W
Consommation d'énergie maintenue	5,2 W
Consommation d'énergie non maintenue	1,1 W
Température ambiante maintenu	-30 °C / 40 °C
Température ambiante non-maintenu	-20 °C / 40 °C
Longueur	86 mm
Largeur	390 mm
Hauteur	99 mm
Poids	0.7 kg
Poids avec emballage	0.8 kg



Coupe transversale	2.5 mm
Entrée de commutation L'	Oui
Blocage d'éclairage d'urgence	Non
Connexion batterie	Non
Fonction de gradation	Oui
Flux lumineux en fonctionnement du réseau	520 lm
Flux lumineux en fonctionnement d'urgence	520 lm
Numéro du tarif douanier	94056120
Pays d'origine	Allemagne
EAN	4260659566425

## DESSIN TECHNIQUE





## ACCESSOIRES

BKW -