



**Art.-Nr: KWIW029**  
**Luminaires de sécurité systèmes d'alimentation électrique centralisée**  
**Universel, CPS, CPS, , IP65, Matière plastique, blanc**

Lampe de sécurité robuste en plastique avec un degré de protection élevé et un design linéaire pour une utilisation polyvalente.

Convient pour un allumage permanent ou en mode veille.



Plus d'informations



## DONNÉES TECHNIQUES

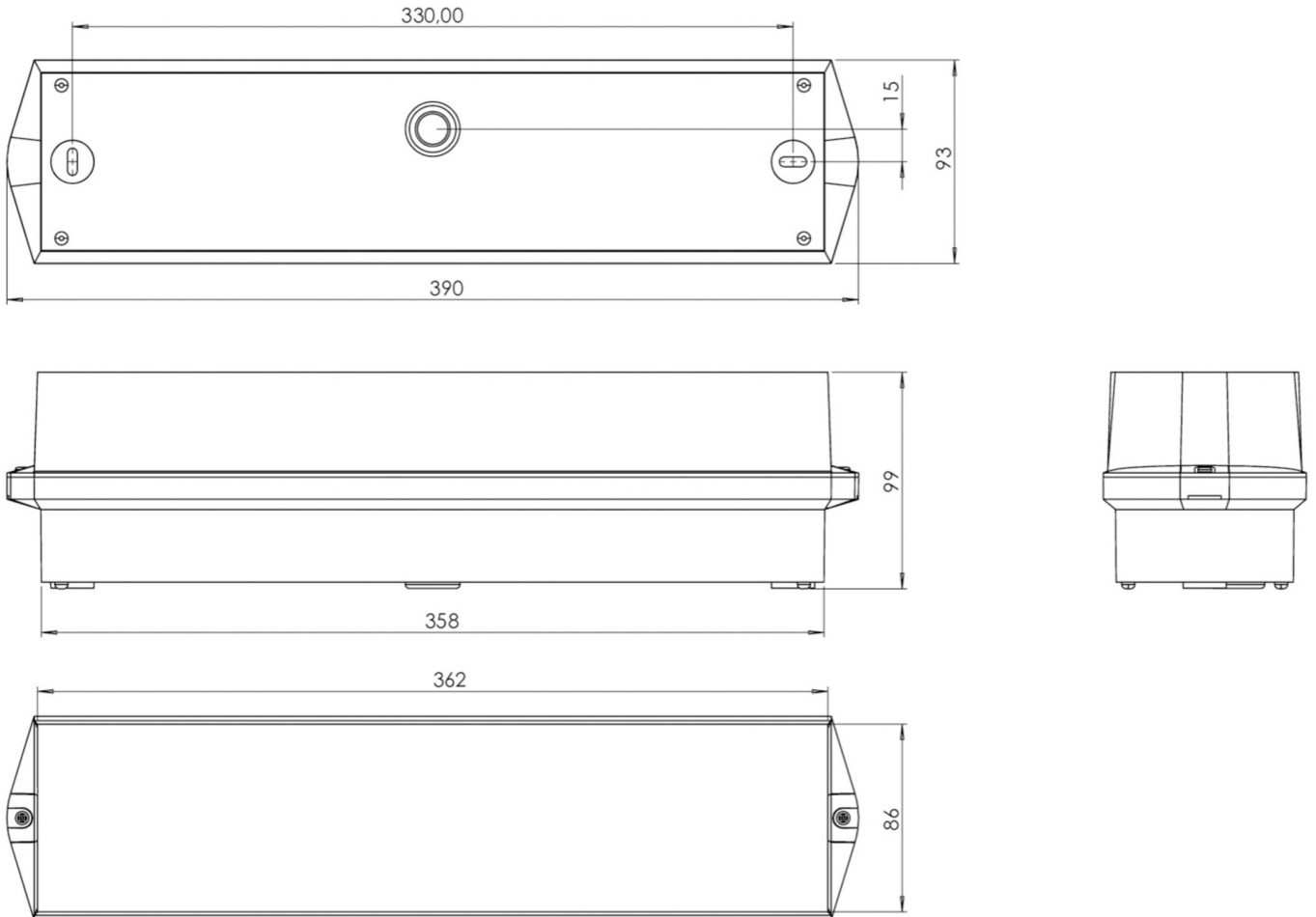
Type de luminaire	Luminaires de sécurité
Type d'installation	Universel
Pictogramme	non
Ampoules	LED
Matériel du boîtier	Matière plastique
Couleur du boîtier	blanc
Type de protection (IP)	IP65
Résistance aux impacts (IK)	6
Certification	CE, WEEE, Signe D
Classe de protection	2
Alimentation	systèmes d'alimentation électrique centralisée
Surveillance	CPS
Temps d'autonomie	CPS
Mode de fonctionnement	Commutation permanente
Tension d'entrée AC	230 V
Fréquence d'entrée	50 / 60 Hz
Tension d'entrée CC	100-254 V
Puissance max.	4,6 W
Puissance DS	4,6 W
Puissance BS	0 W
Température ambiante DS	-20 °C - 40 °C
Température ambiante BS	-20 °C - 40 °C



Profondeur	86 mm
Largeur	390 mm
Hauteur	99 mm
Poids	0.67
Poids, emballage inclus	0.77
Section de raccordement	1.5 mm <sup>2</sup>
Entrée de commutation	non
Blocage de l'éclairage de secours	non
Connexion de la batterie	non
Fonction de variation	Non
Flux lumineux réseau	520 lm
Flux lumineux secours	520 lm
Numéro du tarif douanier	94056120
EAN	4260659566418



## DESSIN TECHNIQUE



## Liste des accessoires

BKW -

KWIE -

Au: 16.07.2024 - Sous réserve de modifications techniques et d'erreurs.