



Art.-Nr: KWIW029
Sicherheitsleuchte zentrale Stromversorgung
Universal, zentrale Stromversorgung, , IP65, Kunststoff, weiß

Robuste Sicherheitsleuchte aus Kunststoff mit hoher Schutzart in geradelinigem Design für einen vielseitigen Einsatz.



Mehr Informationen



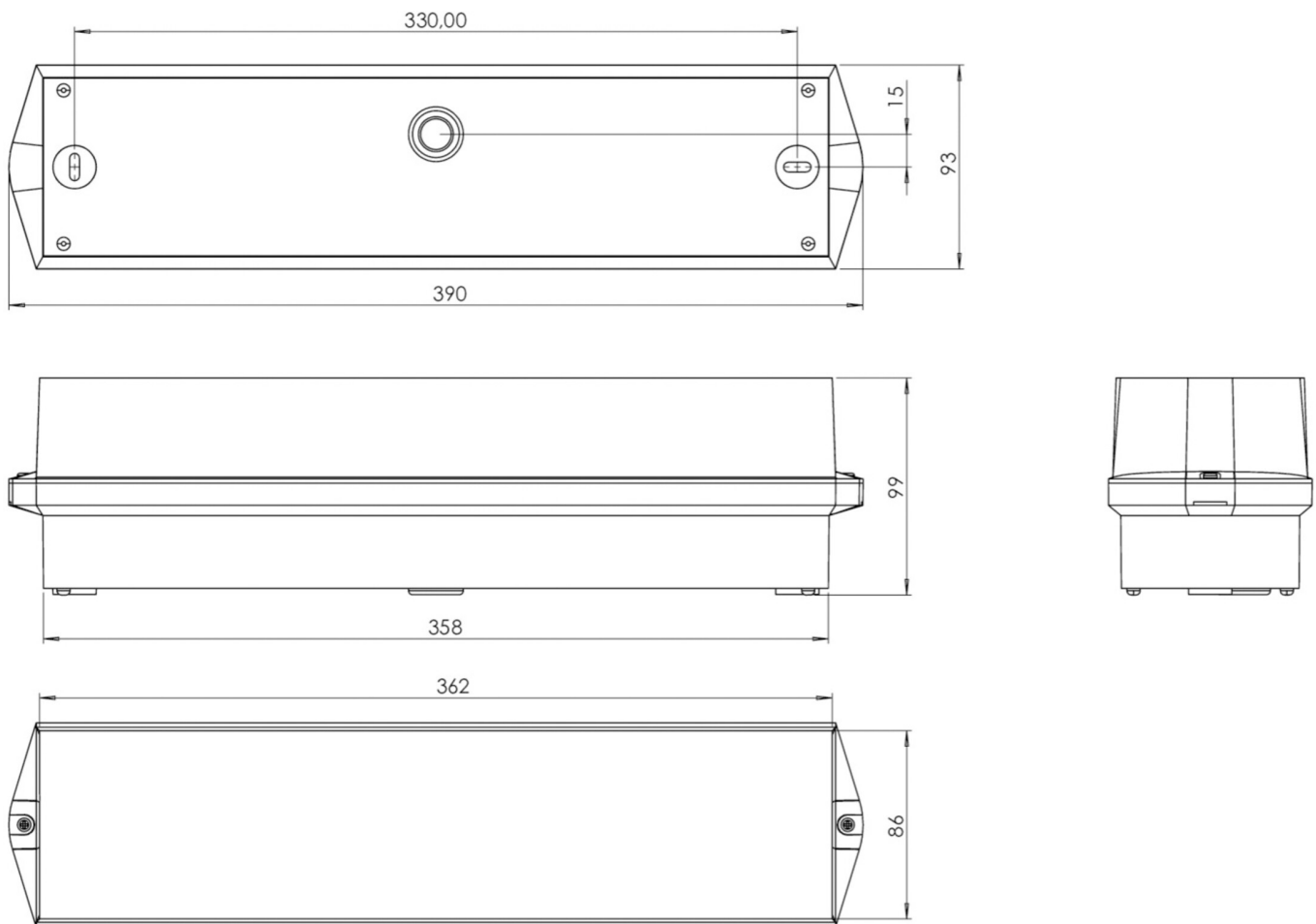
TECHNISCHE DATEN

Leuchtentyp	Sicherheitsleuchte
Montageart	Universal
Piktogramm	Nein
Leuchtmittel	LED
Gehäusematerial	Kunststoff
Gehäusefarbe	weiß
Schutzart (IP)	IP65
Schlagfestigkeit (IK)	6
Zertifizierung	CE, Müllentsorgung, D-Zeichen
Schutzklasse	2
Versorgung	zentrale Stromversorgung
Überbrückungszeit	zentrale Stromversorgung
Betriebsart	Dauerschaltung
Eingangsspannung AC	230 V
Eingangsfrequenz	50 / 60 Hz
Eingangsspannung DC	100-254 V
Leistung max.	4,6 W
Leistung DS	4,6 W
Leistung BS	0 W
Tiefe	86 mm
Breite	390 mm
Höhe	99 mm
Gewicht	0.67



Gewicht inkl. Verpackung	0.77
Anschlussquerschnitt	1.5 mm ²
Schalteingang	Nein
Notlichtblockierung	Nein
Batterieanschluss	Nein
Dimmfunktion	Nein
Lichtstrom Netz	520 lm
Lichtstrom Not	520 lm
Zolltarifnummer	94056120
Ursprungsland	DEUTSCHLAND
EAN	4260659566418

TECHNISCHE ZEICHNUNG





ZUBEHÖRLISTE

BKW -

Stand: 28.06.2024 - Technische Änderungen und Irrtümer vorbehalten.