



Art.-Nr: KWIW019ML
Rettungszeichenleuchte, Sicherheitsleuchte zentrale Stromversorgung
Wand, ML, zentrale Stromversorgung, 16 m, IP65, Kunststoff, weiß



Klassische robuste balkenförmige Rettungszeicheneuchte aus Kunststoff mit hoher Schutzart und selbstklebendem Piktogramm für einen vielseitigen Einsatz.

Die Anwendung als Rettungszeichenleuchte ist zur Wandmontage, vorgesehen. Ohne Verwendung der Piktogramme kann sie als Sicherheitsleuchte, vorzugsweise zur Deckenmontage, verwendet werden.



Mehr Informationen



TECHNISCHE DATEN

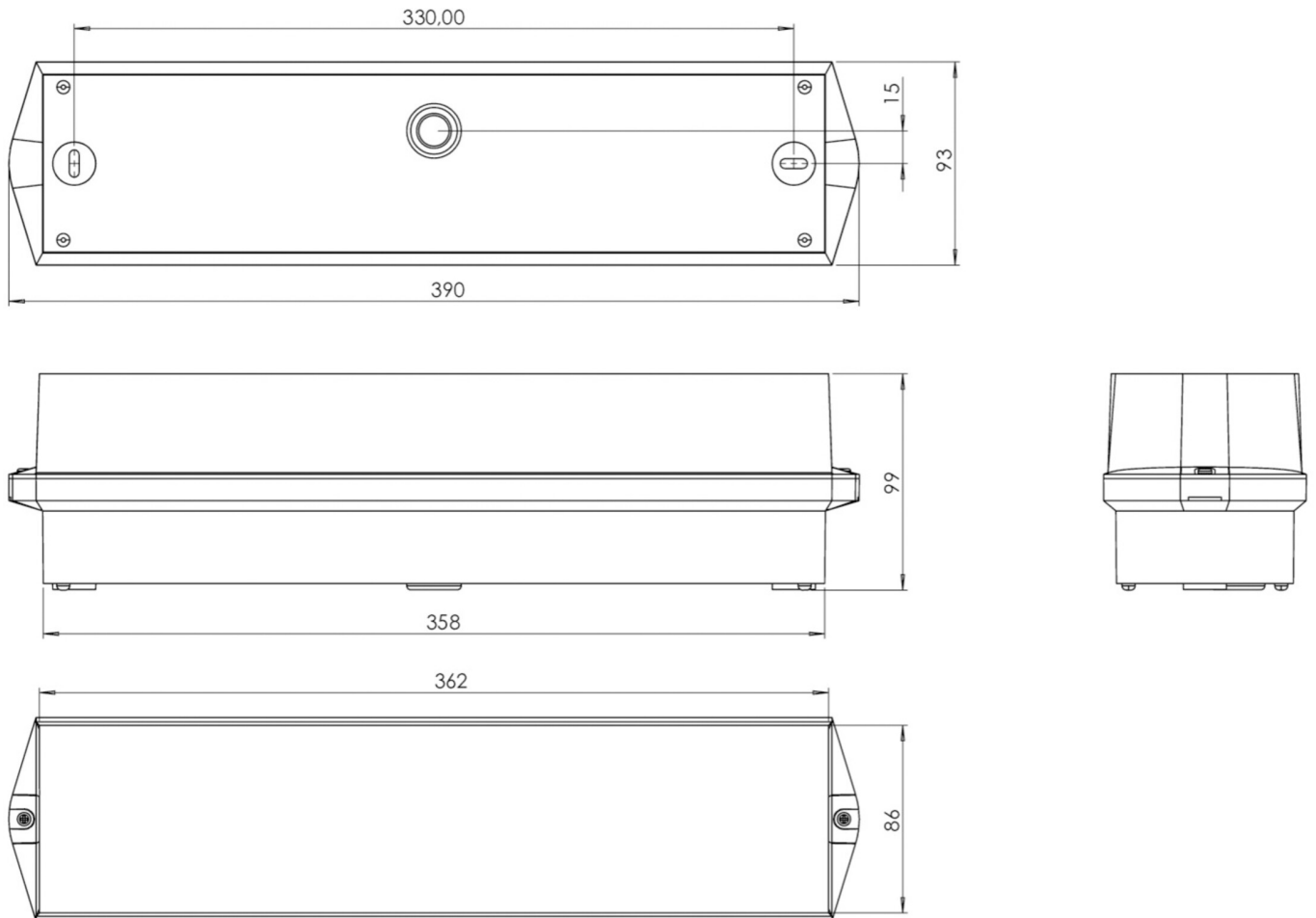
Leuchtentyp	Rettungszeichenleuchte, Sicherheitsleuchte
Montageart	Wand
Erkennungsweite	16 m
Piktogramm	Set
Leuchtmittel	LED
Gehäusematerial	Kunststoff
Gehäusefarbe	weiß
Schutzart (IP)	IP65
Schlagfestigkeit (IK)	6
Zertifizierung	CE, Müllentsorgung, D-Zeichen
Schutzklasse	2
Versorgung	zentrale Stromversorgung
Überwachung	ML
Überbrückungszeit	zentrale Stromversorgung
Betriebsart	Einzelleuchtenschaltung
Eingangsspannung AC	230 V
Eingangsfrequenz	50 / 60 Hz
Eingangsspannung DC	216 V
Leistung max.	5,2 W
Leistung DS	5,2 W



Leistung BS	1,1 W
Tiefe	86 mm
Breite	390 mm
Höhe	99 mm
Gewicht	0.67
Gewicht inkl. Verpackung	0.77
Anschlussquerschnitt	2.5 mm ²
Schalteingang	Ja
Notlichtblockierung	Nein
Batterieanschluss	Nein
Dimmfunktion	Ja
Lichtstrom Netz	335 lm
Lichtstrom Not	335 lm
Zolltarifnummer	94056120
Ursprungsland	DEUTSCHLAND
EAN	4260659566388



TECHNISCHE ZEICHNUNG



ZUBEHÖRLISTE

BKW -



ÄHNLICHE PRODUKTE

Art.-Nr.	Bild	Überwachung	Versorgung	Farbe	Investition	Automatisches Prüfbuch	Wartungsaufwand	Fernwartung	max. Leuchten	Einzelleuchten Überwachung
KWIW519CC		CoreCompact 24	zentrale Stromversorgung		€€	ja	gering	ja		zentral

Stand: 01.07.2024 - Technische Änderungen und Irrtümer vorbehalten.