



Art.-Nr: KWID519CC
Luminaire à pictogramme systèmes d'alimentation électrique centralisée
Couverture, CoreCompact 24 (CC), CPS, 16 m, IP65, Matière plastique, blanc



Luminaire à pictogramme/de sécurité robuste en plastique avec un degré de protection élevé et un design linéaire pour une utilisation polyvalente.

Convient pour un allumage permanent ou en mode veille. Jeu de pictogrammes (droite, gauche, haut, bas) conforme aux normes DIN EN ISO 7010 et DIN ISO 3864, compris dans la livraison standard.

Commande et surveillance par un système central à faible puissance de 24 volts.



Plus d'informations
www.rp-group.com/fr/item/KWID519CC



DONNÉES TECHNIQUES

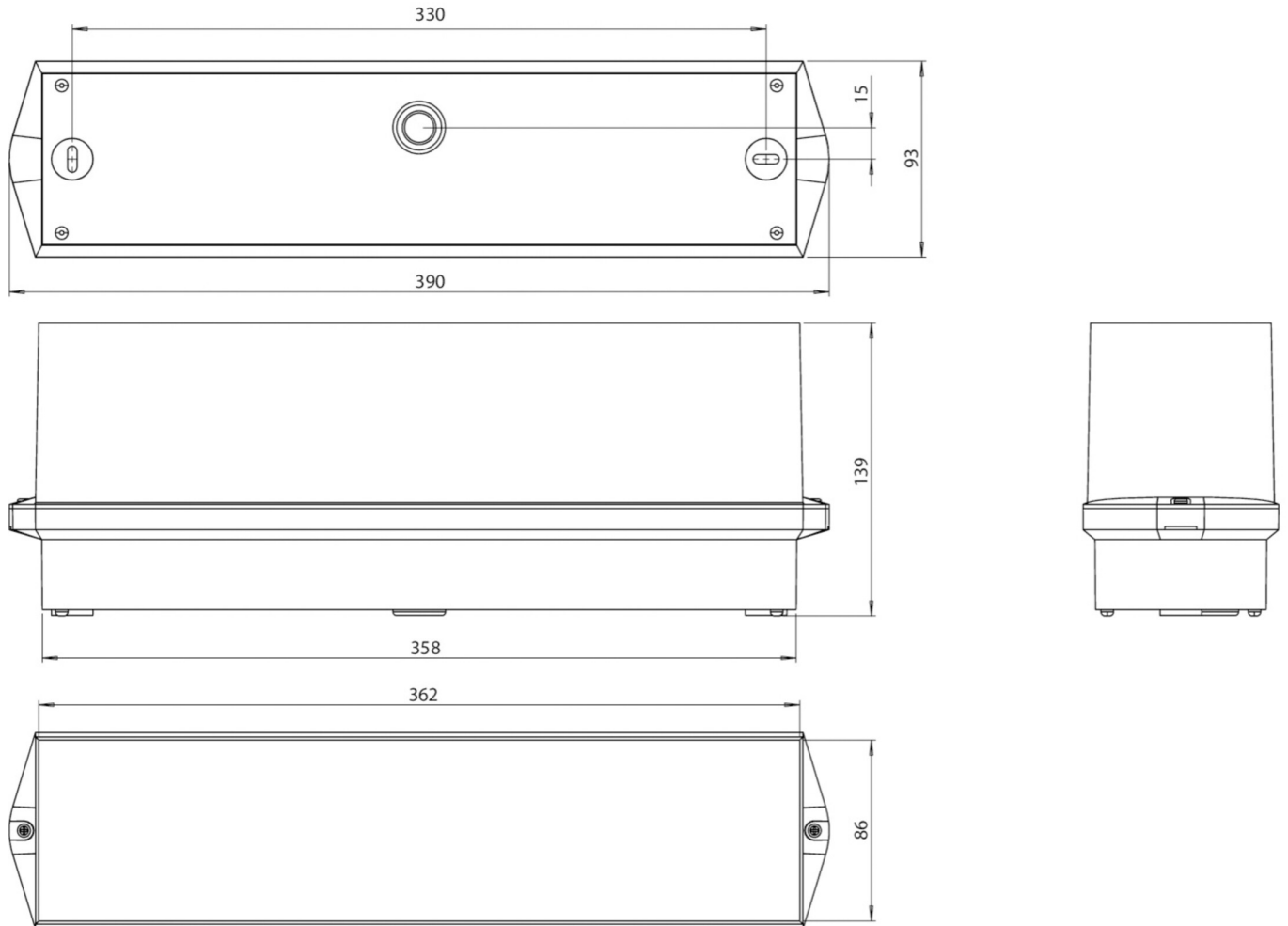
Type de luminaire	Luminaire à pictogramme
Type d'installation	Couverture
Distance de reconnaissance	16 m
Pictogramme	Set
Ampoules	LED
Matériel du boîtier	Matière plastique
Couleur du boîtier	blanc
Type de protection (IP)	IP65
Résistance aux impacts (IK)	6
Certification	CE, WEEE, Signe D
Classe de protection	3
Alimentation	systèmes d'alimentation électrique centralisée
Surveillance	CoreCompact 24 (CC)
Temps d'autonomie	CPS
Batterie	/
Mode de fonctionnement	Mode veille / mode continu
Tension d'entréeAC	24 V
Puissance max.	4,2 W
Puissance DS	4,2 W



Puissance BS	0,4 W
Température ambiante DS	-5 °C - 40 °C
Température ambiante BS	-4 °C - 40 °C
Profondeur	93 mm
Largeur	390 mm
Hauteur	139 mm
Poids	0.7
Poids, emballage inclus	0.8
Section de raccordement	2.5 mm ²
Entrée de commutation	non
Blocage de l'éclairage de secours	non
Connexion de la batterie	non
Flux lumineux réseau	335 lm
Flux lumineux secours	335 lm
Numéro du tarif douanier	94056120
EAN	4260682157454



DESSIN TECHNIQUE



Liste des accessoires

BKW -

Produits connexes

Numéro d'article.	Image	Surveillance	Alimentation	Couleur	Investissement	Carnet d'inspection automatique	Effort d'entretien	Télémaintenance	max. luminaires	Surveillance individuelle
KWID019ML		Alimentation électrique centrale (ML)	alimentation électrique centrale	RAL 9003	€€€	oui	faible	oui	1.920 par système	central

Au: 09.09.2024 - Sous réserve de modifications techniques et d'erreurs.