



Art.-Nr: KWID428WL
Luminaire à pictogramme Batterie autonome
Couverture, Professionnel sans fil (WL), 8 h, 16 m, IP65,
Matière plastique, blanc

Luminaire à pictogramme/de sécurité robuste en plastique avec un degré de protection élevé et un design linéaire pour une utilisation polyvalente.

Convient pour un allumage permanent ou en mode veille. Jeu de pictogrammes (droite, gauche, haut, bas) conforme aux normes DIN EN ISO 7010 et DIN ISO 3864, compris dans la livraison standard.

Commande et surveillance centralisées sans fil pour les grandes installations comptant jusqu'à 50 000 luminaires avec **Wireless Professional**.



Plus d'informations

www.rp-group.com/fr/item/KWID428WL



DONNÉES TECHNIQUES

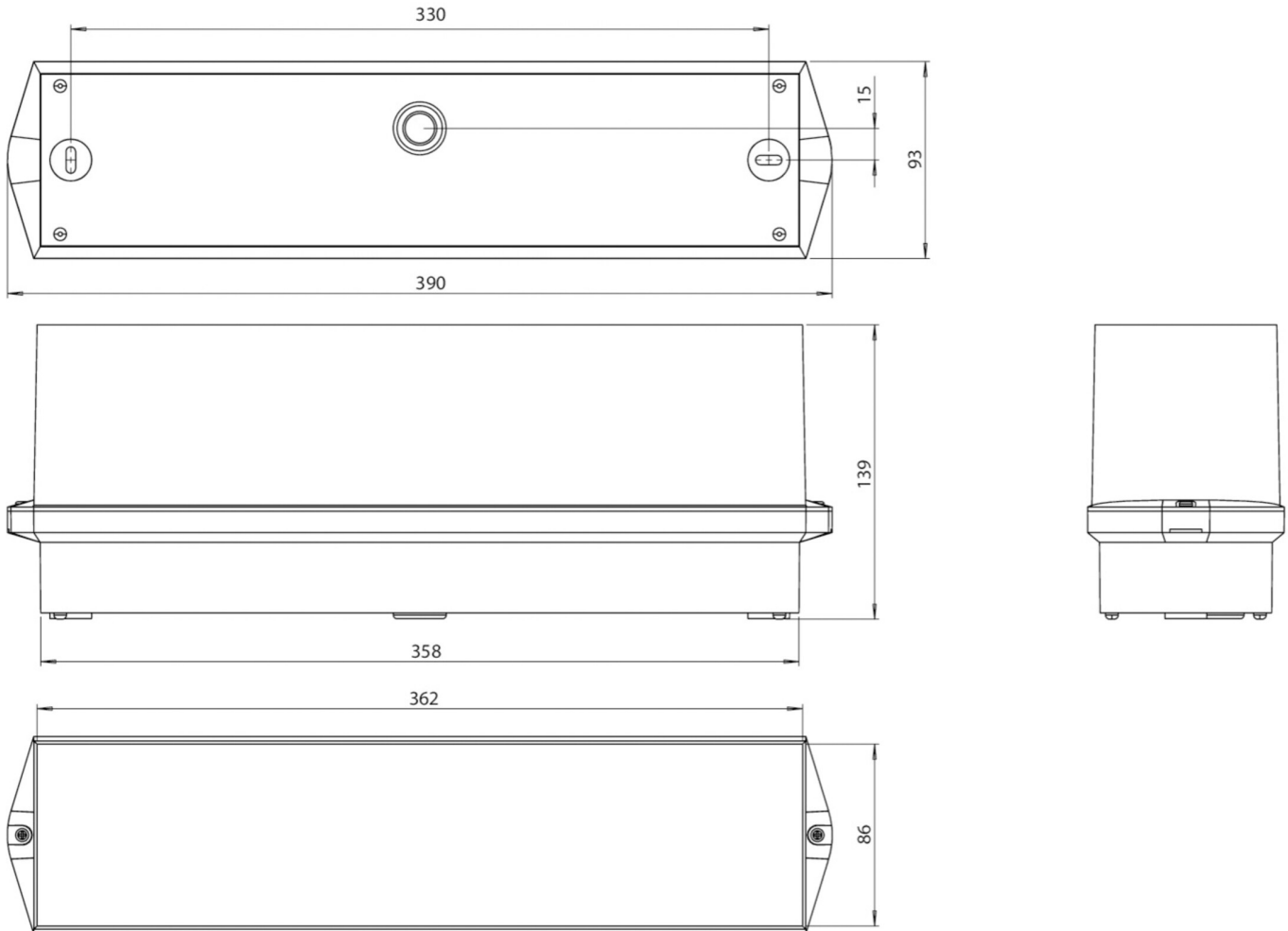
Type de luminaire	Luminaire à pictogramme
Type d'installation	Couverture
Distance de reconnaissance	16 m
Pictogramme	Set
Matériel du boîtier	Matière plastique
Couleur du boîtier	blanc
Type de protection (IP)	IP65
Résistance aux impacts (IK)	6
Certification	CE, WEEE, Signe D
Classe de protection	2
Alimentation	Batterie autonome
Surveillance	Wireless Professional (WL)
Temps d'autonomie	8 h
Batterie	6,4 V 3,3Ah Ah/
Mode de fonctionnement	Mode veille / mode continu
Tension d'entréeAC	230 V
Fréquence d'entrée	50 Hz
Puissance max.	7,5 W
Puissance DS	5,7 W



Puissance BS	0,8 W
Température ambiante DS	-5 °C - 40 °C
Température ambiante BS	-5 °C - 40 °C
Profondeur	93 mm
Largeur	390 mm
Hauteur	139 mm
Poids	0.93
Poids, emballage inclus	1.03
Section de raccordement	2.5 mm ²
Entrée de commutation	Oui
Blocage de l'éclairage de secours	Oui
Connexion de la batterie	Fiche
Fonction de variation	Oui
Flux lumineux réseau	250 lm
Flux lumineux secours	245 lm
Numéro du tarif douanier	94056120
EAN	KWID428WL



DESSIN TECHNIQUE



Liste des accessoires

BKW -

Au: 09.09.2024 - Sous réserve de modifications techniques et d'erreurs.