



Art.-Nr: KWID423SC-TT
Rettungszeichenleuchte Versorgung
Decke, SelfControl, 3 h, 16 m, IP65, Kunststoff, weiß

Klassische robuste balkenförmige Rettungszeicheneuchte aus Kunststoff mit hoher Schutzart und selbstklebendem Piktogramm für einen vielseitigen Einsatz. Die Anwendung als Rettungszeichenleuchte ist zur Deckenmontage, vorgesehen. Ohne Verwendung der Piktogramme kann sie als Sicherheitsleuchte, vorzugsweise zur Deckenmontage, verwendet werden.



Mehr Informationen



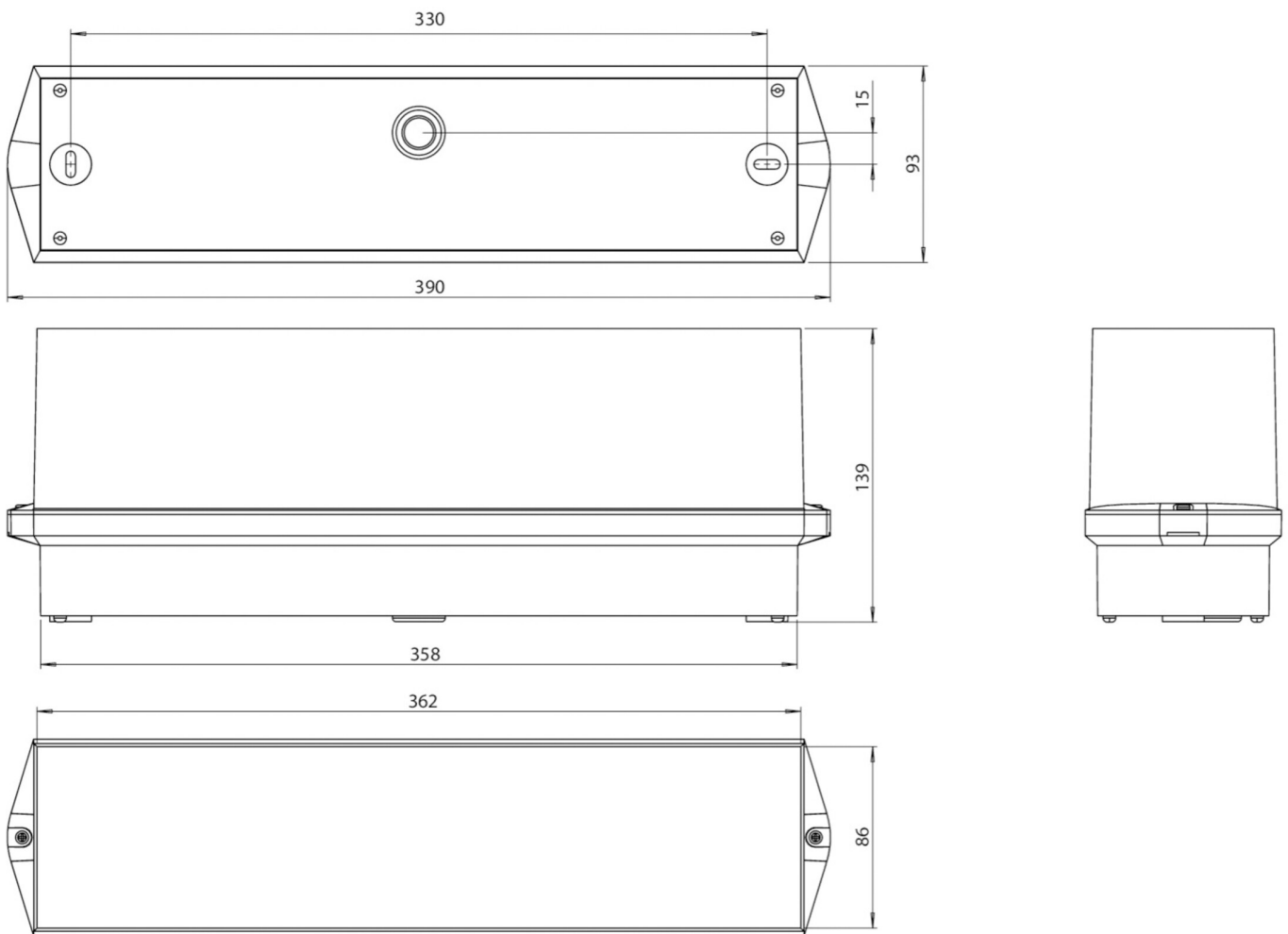
TECHNISCHE DATEN

Leuchtentyp	Rettungszeichenleuchte
Montageart	Decke
Erkennungsweite	16 m
Piktogramm	Set
Leuchtmittel	LED
Gehäusematerial	Kunststoff
Gehäusefarbe	weiß
Schutzart (IP)	IP65
Schlagfestigkeit (IK)	6
Zertifizierung	CE, WEEE, D-Zeichen
Schutzklasse	2
Überwachung	SelfControl
Überbrückungszeit	3 h
Leistung max.	6,7 W
Leistung DS	5,4 W
Leistung BS	0,9 W
Umgebungstemperatur DS	-15 °C - 40 °C
Umgebungstemperatur BS	-15 °C - 40 °C
Tiefe	93 mm
Breite	390 mm
Höhe	139 mm
Gewicht	0.8



Gewicht inkl. Verpackung	0.9
Lichtstrom Netz	500 lm
Lichtstrom Not	500 lm
EAN	4260766558245

TECHNISCHE ZEICHNUNG



ZUBEHÖRLISTE

BKW -

Stand: 16.07.2024 - Technische Änderungen und Irrtümer vorbehalten.