



Art.-Nr: KWID418SC-COOLIP54

Utgangsskilt lys

Takkonstruksjon, Selvkontroll (SC), 8 timer, 16 m, IP65, plast, hvit

Klassisk, robust bjelkeformet redningstegnlampe av plast med høy beskyttelsesklasse og selvklebende piktogram for allsidig bruk.

Bruken som redningstegnlampe er beregnet for takmontering. Uten bruk av piktogrammene kan den brukes som sikkerhetslampe, fortrinnsvis til takmontering.

Automatisk overvåking av sikkerhetslampen med SelfControl.

Planleggingssikkerhet tilbys med logisk forhåndsbestemte trykte piktogrammer.

Piktogrammene i henhold til DIN ISO 7010 (pil høyre, venstre og bunn) er inkludert som standard i leveringsomfanget. På forespørsel kan merkingen også gjøres etter kundens spesifikasjoner.



Mer informasjon

[www.rp-group.com/nb_NO/item/
KWID418SC-COOLIP54](http://www.rp-group.com/nb_NO/item/KWID418SC-COOLIP54)



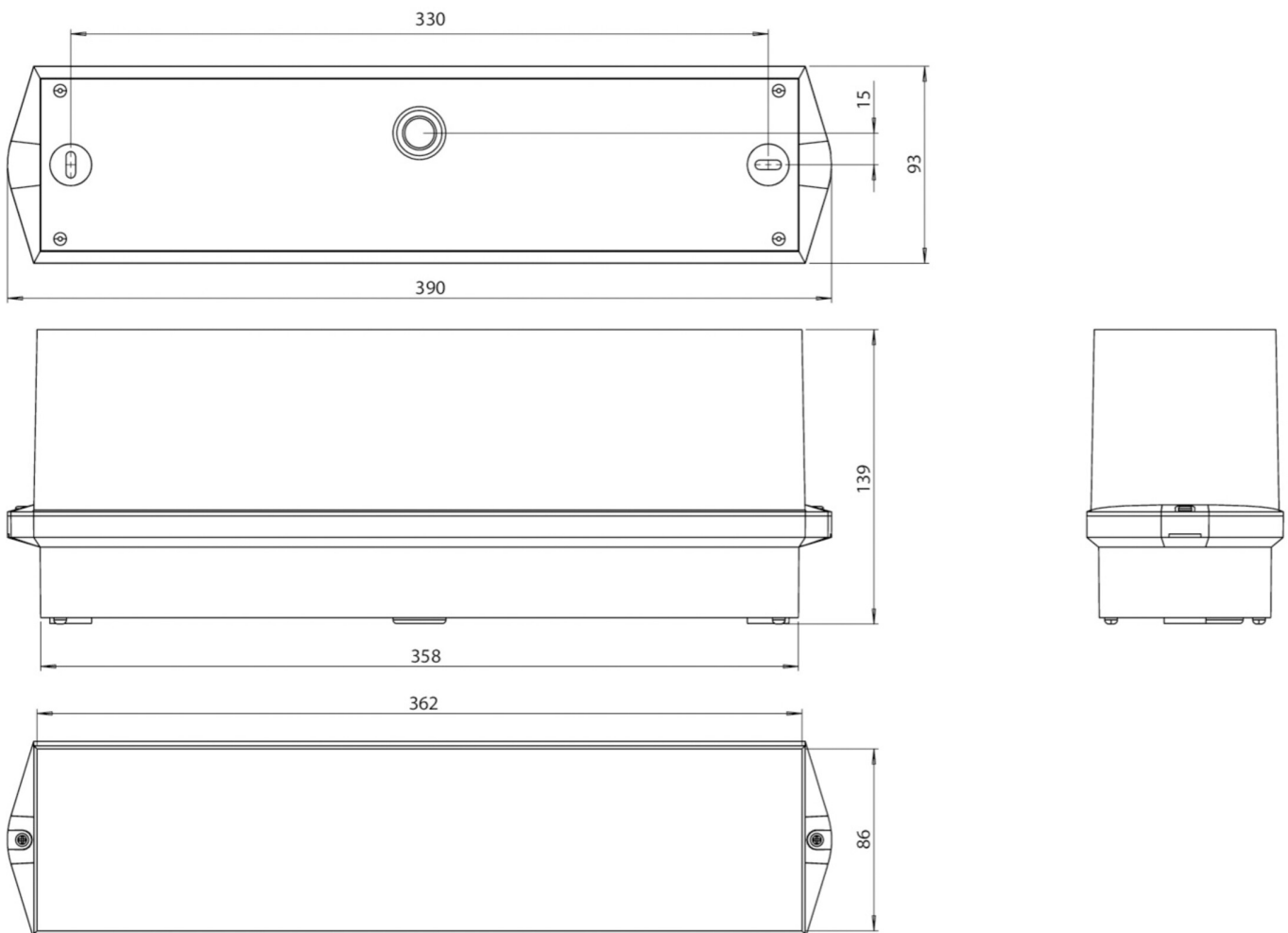
TEKNISKE DATA

Type armatur	Utgangsskilt lys
Monteringstype	Takkonstruksjon
Deteksjonsområde	16 m
piktogram	sett
Lyspærer	LED
Koffertmateriale	plast
Farge på huset	hvit
IP-beskyttelse)	IP65
Slagstyrke (IK)	6
Sertifisering	CE, WEEE, D-tegn
beskyttelses klasse	2
overvåkning	SelfControl (SC)
Brotid	8 timer
Batteri	LiFePO4 6,4 V/1,6 Ah
Maks effekt.	2,6 W
Ytelse DS	1,7 W
Ytelse BS	0,9 W



Omgivelsestemperatur DS	-5 °C - 40 °C
Omgivelsestemperatur BS	-5 °C - 40 °C
dybde	93 mm
Bredde	390 mm
Høyde	139 mm
Vekt	0.8
Vekt inkludert emballasje	0.9
Lysstrømnettverk	60 lm
Lysstrøm nødsituasjon	60 lm
EAN	4262483022795

TEKNISK TEGNING





TILBEHØRSLISTE

BKW -

Fra: 01.11.2024 - Det tas forbehold om tekniske endringer og feil.