



Art.-Nr: KWID418SC-COOLIP54
Rettungszeichenleuchte
Deckenaufbau, SelfControl (SC), 8 h, 16 m, IP65, Kunststoff, weiß

Klassische robuste balkenförmige Rettungszeicheneuchte aus Kunststoff mit hoher Schutzart und selbstklebendem Piktogramm für einen vielseitigen Einsatz.

Die Anwendung als Rettungszeichenleuchte ist zur Deckenmontage, vorgesehen. Ohne Verwendung der Piktogramme kann sie als Sicherheitsleuchte, vorzugsweise zur Deckenmontage, verwendet werden.

Automatische Überwachung der Sicherheitsleuchte mit SelfControl.

Planungssicherheit wird durch logisch vorgegebene aufgedruckte Piktogramme geboten. Die Piktogramme entsprechend DIN ISO 7010 (Pfeil rechts, links und unten) sind standardmäßig im Lieferumfang enthalten. Auf Anfrage kann die Beschriftung auch nach Kundenvorgabe erfolgen.



Mehr Informationen

www.rp-group.com/de/item/KWID418SC-COOLIP54



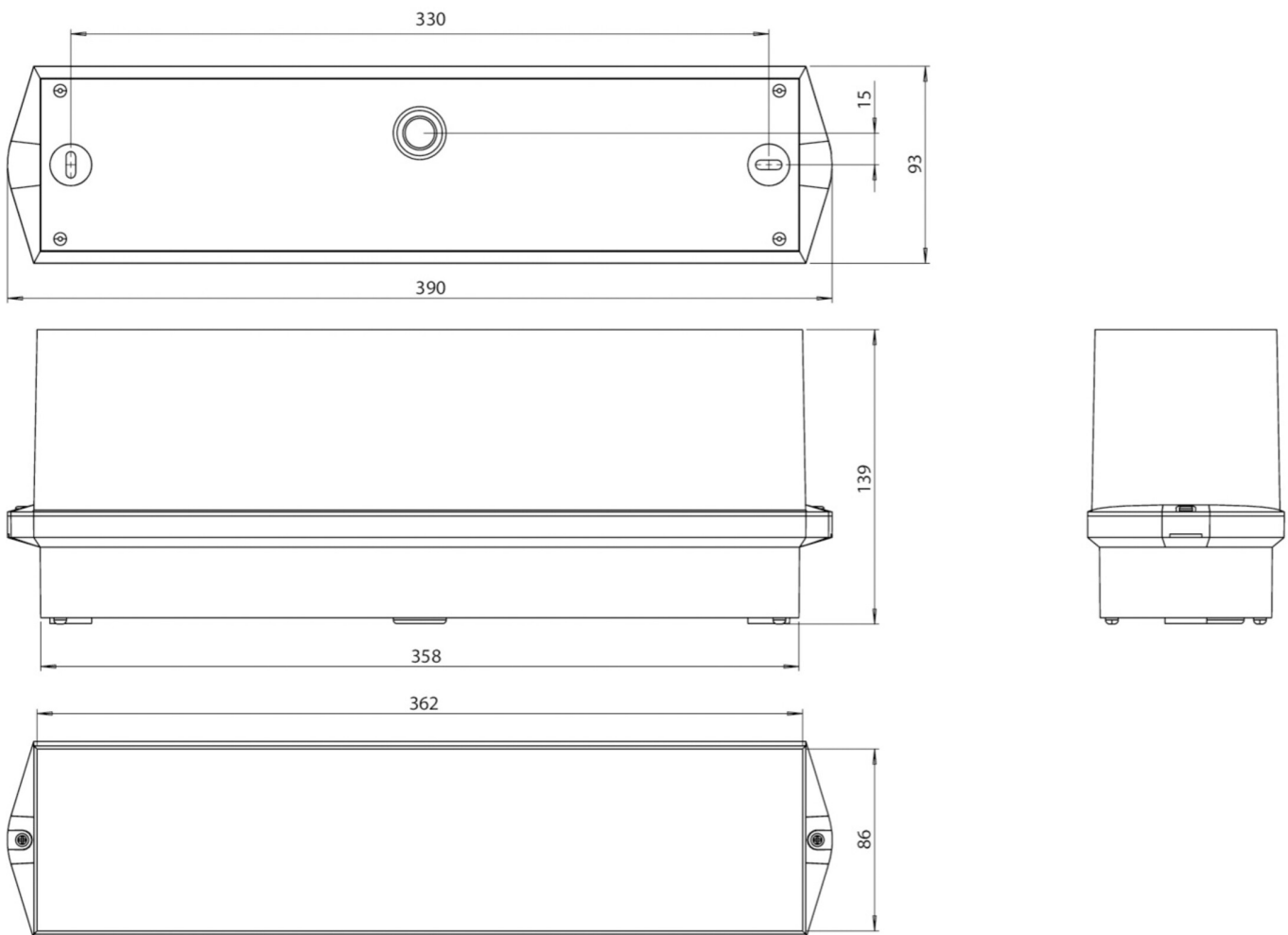
TECHNISCHE DATEN

Leuchtentyp	Rettungszeichenleuchte
Montageart	Deckenaufbau
Erkennungsweite	16 m
Piktogramm	Set
Leuchtmittel	LED
Gehäusematerial	Kunststoff
Gehäusefarbe	weiß
Schutzart (IP)	IP65
Schlagfestigkeit (IK)	6
Zertifizierung	CE, WEEE, D-Zeichen
Schutzklasse	2
Überwachung	SelfControl (SC)
Überbrückungszeit	8 h
Batterie	LiFePO4 6,4 V/1,6 Ah
Leistung max.	2,6 W
Leistung DS	1,7 W
Leistung BS	0,9 W



Umgebungstemperatur DS	-5 °C - 40 °C
Umgebungstemperatur BS	-5 °C - 40 °C
Tiefe	93 mm
Breite	390 mm
Höhe	139 mm
Gewicht	0.8
Gewicht inkl. Verpackung	0.9
Lichtstrom Netz	60 lm
Lichtstrom Not	60 lm
EAN	4262483022795

TECHNISCHE ZEICHNUNG





ZUBEHÖRLISTE

BKW -

Stand: 01.11.2024 - Technische Änderungen und Irrtümer vorbehalten.