



Art.-Nr: KWID413WL
Rettungszeichenleuchte Einzelbatterie
Decke, Wireless Professional, 3 h, 16 m, IP65, Kunststoff,
weiß

Klassische robuste balkenförmige Rettungszeicheneuchte aus Kunststoff mit hoher Schutzart und selbstklebendem Piktogramm für einen vielseitigen Einsatz.

Die Anwendung als Rettungszeichenleuchte ist zur Deckenmontage, vorgesehen. Ohne Verwendung der Piktogramme kann sie als Sicherheitsleuchte, vorzugsweise zur Deckenmontage, verwendet werden.



Mehr Informationen



TECHNISCHE DATEN

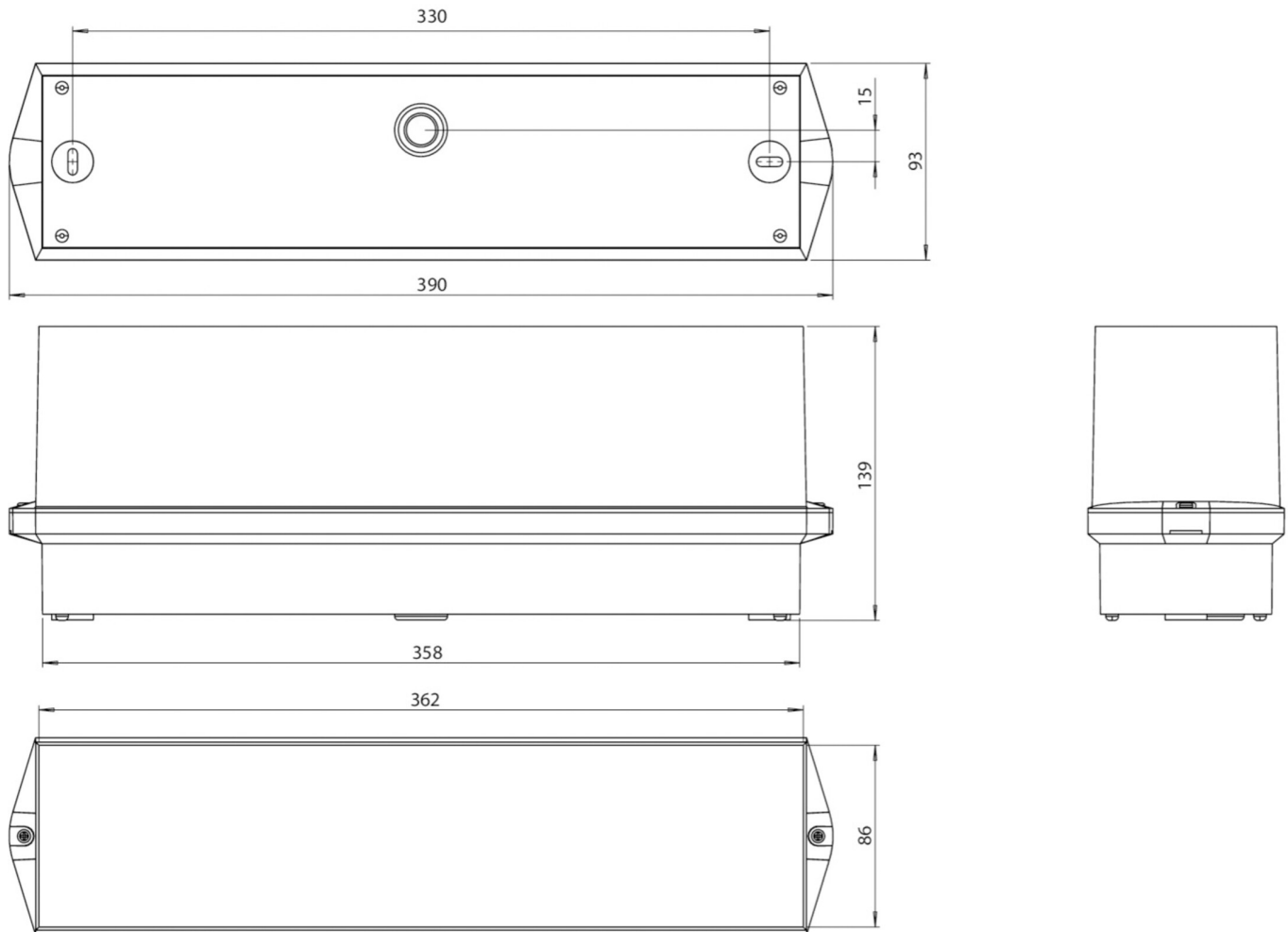
Leuchtentyp	Rettungszeichenleuchte
Montageart	Decke
Erkennungsweite	16 m
Piktogramm	Set
Leuchtmittel	LED
Gehäusematerial	Kunststoff
Gehäusefarbe	weiß
Schutzart (IP)	IP65
Schlagfestigkeit (IK)	6
Zertifizierung	CE, Müllentsorgung, D-Zeichen
Schutzklasse	2
Versorgung	Einzelbatterie
Überwachung	Wireless Professional
Überbrückungszeit	3 h
Batterie	LiFePO4 - 2 pcs - 3,2 V /1200mAh LiFePO4 - Lithium Iron Phosphate Battery
Betriebsart	Bereitschaftsschaltung / Dauerschaltung
Eingangsspannung AC	230 V
Eingangsfrequenz	50 Hz
Leistung max.	5,3 W
Leistung DS	4,3 W



Leistung BS	0,7 W
Tiefe	93 mm
Breite	390 mm
Höhe	139 mm
Gewicht	0.92
Gewicht inkl. Verpackung	1.02
Anschlussquerschnitt	2.5 mm ²
Schalteingang	Ja
Notlichtblockierung	Ja
Batterieanschluss	Stecker
Dimmfunktion	Ja
Lichtstrom Netz	305 lm
Lichtstrom Not	180 lm
Zolltarifnummer	94056120
Ursprungsland	DEUTSCHLAND
EAN	4260766550393



TECHNISCHE ZEICHNUNG



ZUBEHÖRLISTE

BKW -



ÄHNLICHE PRODUKTE

Art.-Nr.	Bild	Überwachung	Versorgung	Farbe	Investition	Automatisches Prüfbuch	Wartungsaufwand	Fernwartung	max. Leuchten	Einzelleuchten Überwachung
KWID013SC		SelfControl	Einzelbatterie		€	nein	Hoch	Nein	unbegrenzt	selbst
KWID013SC-COOLIP54		SelfControl	Einzelbatterie		€	nein	Hoch	Nein	unbegrenzt	selbst

Stand: 01.07.2024 - Technische Änderungen und Irrtümer vorbehalten.