



**Art.-Nr: KWID413SC-TT**  
**Luminaire à pictogramme Alimentation**  
**Couverture, SelfControl (SC), 3 h, 16 m, IP65, Matière**  
**plastique, blanc**

Luminaire à pictogramme/de sécurité robuste en plastique avec un degré de protection élevé et un design linéaire pour une utilisation polyvalente.

Convient pour un allumage permanent ou en mode veille. Jeu de pictogrammes (droite, gauche, haut, bas) conforme aux normes DIN EN ISO 7010 et DIN ISO 3864, compris dans la livraison standard.

Surveillance automatique de la lampe de sécurité avec SelfControl.



Plus d'informations

[www.rp-group.com/fr/item/KWID413SC-TT](http://www.rp-group.com/fr/item/KWID413SC-TT)



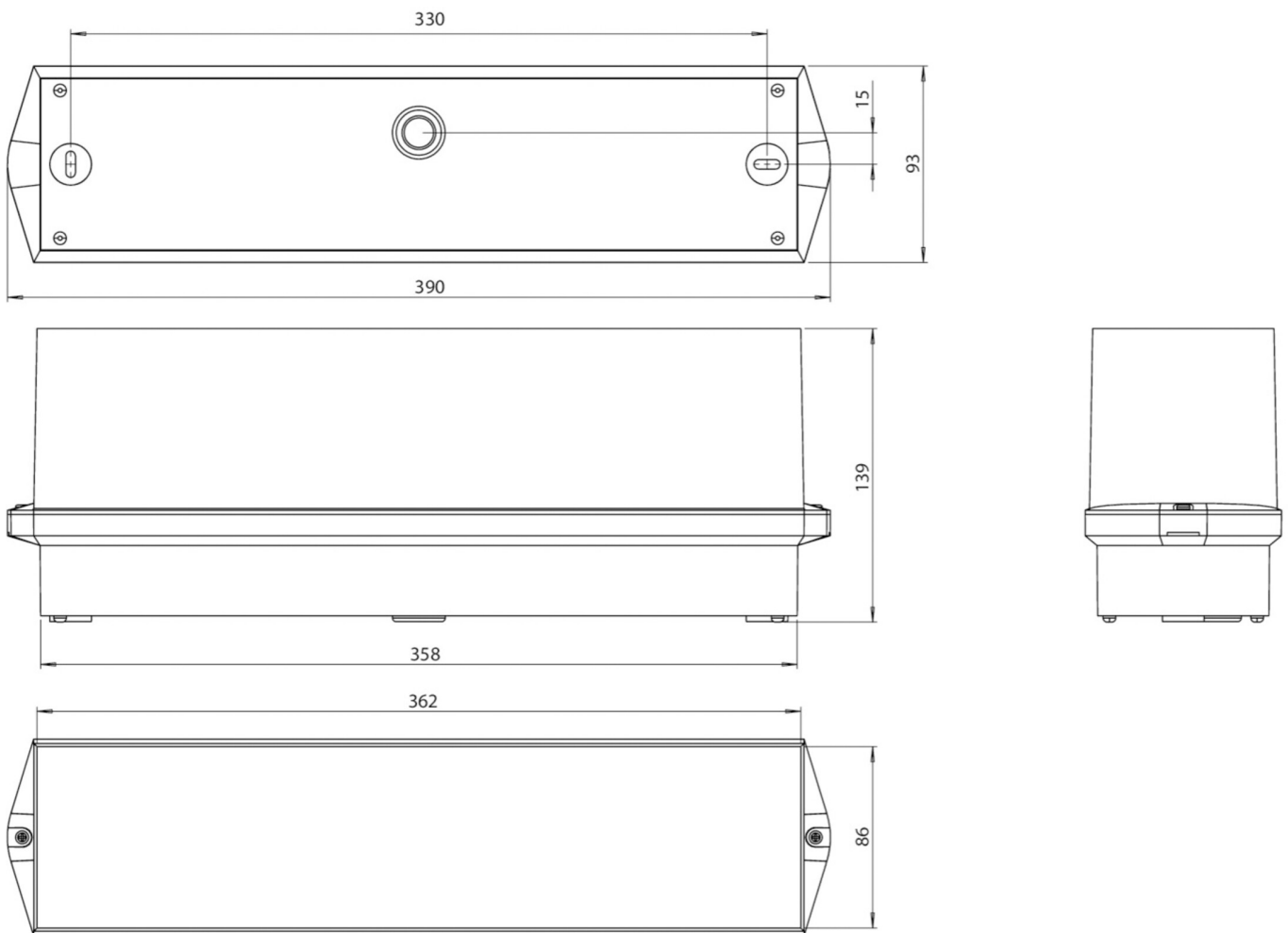
## DONNÉES TECHNIQUES

Type de luminaire	Luminaire à pictogramme
Type d'installation	Couverture
Distance de reconnaissance	16 m
Pictogramme	Set
Matériel du bôitier	Matière plastique
Couleur du bôitier	blanc
Type de protection (IP)	IP65
Résistance aux impacts (IK)	6
Certification	CE, WEEE, Signe D
Classe de protection	2
Surveillance	SelfControl (SC)
Temps d'autonomie	3 h
Batterie	/
Puissance max.	6,7 W
Puissance DS	5,4 W
Puissance BS	0,9 W
Température ambiante DS	-15 °C - 40 °C
Température ambiante BS	-15 °C - 40 °C
Profondeur	93 mm



Largeur	390 mm
Hauteur	139 mm
Poids	0.77
Poids, emballage inclus	0.87
Flux lumineux réseau	500 lm
Flux lumineux secours	500 lm
EAN	4260766558191

## DESSIN TECHNIQUE



## Liste des accessoires

BKW -

Au: 23.08.2024 - Sous réserve de modifications techniques et d'erreurs.