



Art.-Nr: KWID413SC-COOLIP54
Rettungszeichenleuchte Einzelbatterie
Decke, SelfControl, 3 h, 16 m, IP65, Kunststoff, weiß

Klassische robuste balkenförmige Rettungszeicheneuchte aus Kunststoff mit hoher Schutzart und selbstklebendem Piktogramm für einen vielseitigen Einsatz.

Die Anwendung als Rettungszeichenleuchte ist zur Deckenmontage, vorgesehen. Ohne Verwendung der Piktogramme kann sie als Sicherheitsleuchte, vorzugsweise zur Deckenmontage, verwendet werden.



Mehr Informationen



TECHNISCHE DATEN

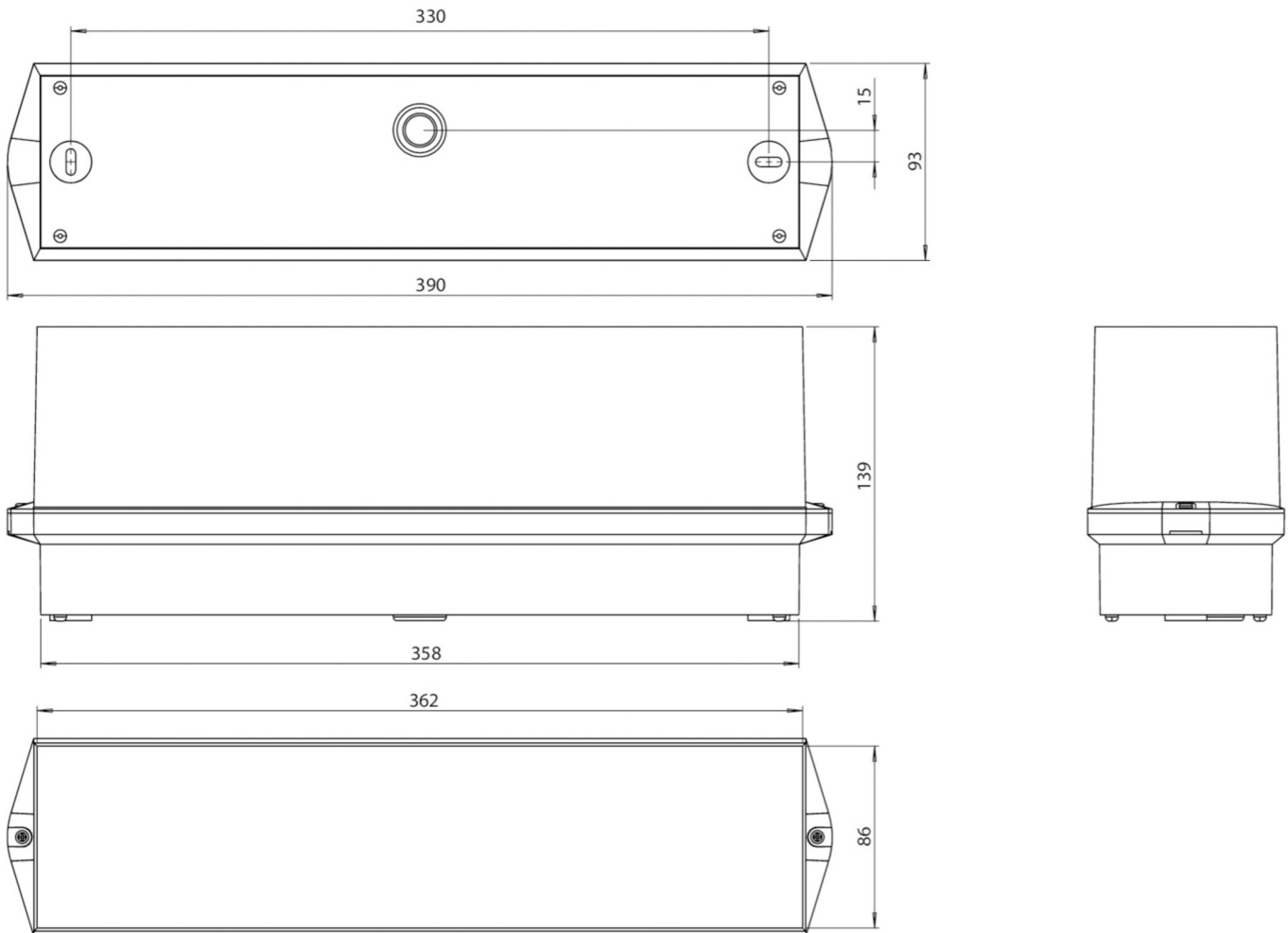
Leuchtentyp	Rettungszeichenleuchte
Montageart	Decke
Erkennungsweite	16 m
Piktogramm	Set
Leuchtmittel	LED
Gehäusematerial	Kunststoff
Gehäusefarbe	weiß
Schutzart (IP)	IP65
Schlagfestigkeit (IK)	6
Zertifizierung	CE, Müllentsorgung, D-Zeichen
Schutzklasse	2
Versorgung	Einzelbatterie
Überwachung	SelfControl
Überbrückungszeit	3 h
Betriebsart	Bereitschaftsschaltung / Dauerschaltung
Eingangsspannung AC	230 V
Eingangsfrequenz	50 Hz
Leistung max.	4,1 W
Leistung DS	3,3 W
Leistung BS	0,4 W
Tiefe	93 mm
Breite	390 mm



Höhe	139 mm
Gewicht	0.87
Gewicht inkl. Verpackung	0.97
Anschlussquerschnitt	1.5 mm ²
Schalteingang	Ja
Notlichtblockierung	Nein
Batterieanschluss	Stecker
Dimmfunktion	Nein
Lichtstrom Netz	225 lm
Lichtstrom Not	225 lm
Zolltarifnummer	94056120
Ursprungsland	DEUTSCHLAND
EAN	4260766556364



TECHNISCHE ZEICHNUNG



ZUBEHÖRLISTE

BKW -

Stand: 01.07.2024 - Technische Änderungen und Irrtümer vorbehalten.