



**Art.-Nr: KWID029**

**Luminaire à pictogramme, Luminaires de sécurité systèmes d'alimentation électrique centralisée  
Couverture, Sans surveillance, CPS, 16 m, IP65, Matière plastique, blanc**

Luminaire à pictogramme/de sécurité robuste en plastique avec un degré de protection élevé et un design linéaire pour une utilisation polyvalente.

Convient pour un allumage permanent ou en mode veille. Jeu de pictogrammes (droite, gauche, haut, bas) conforme aux normes DIN EN ISO 7010 et DIN ISO 3864, compris dans la livraison standard.



Plus d'informations

[www.rp-group.com/fr/item/KWID029](http://www.rp-group.com/fr/item/KWID029)



## DONNÉES TECHNIQUES

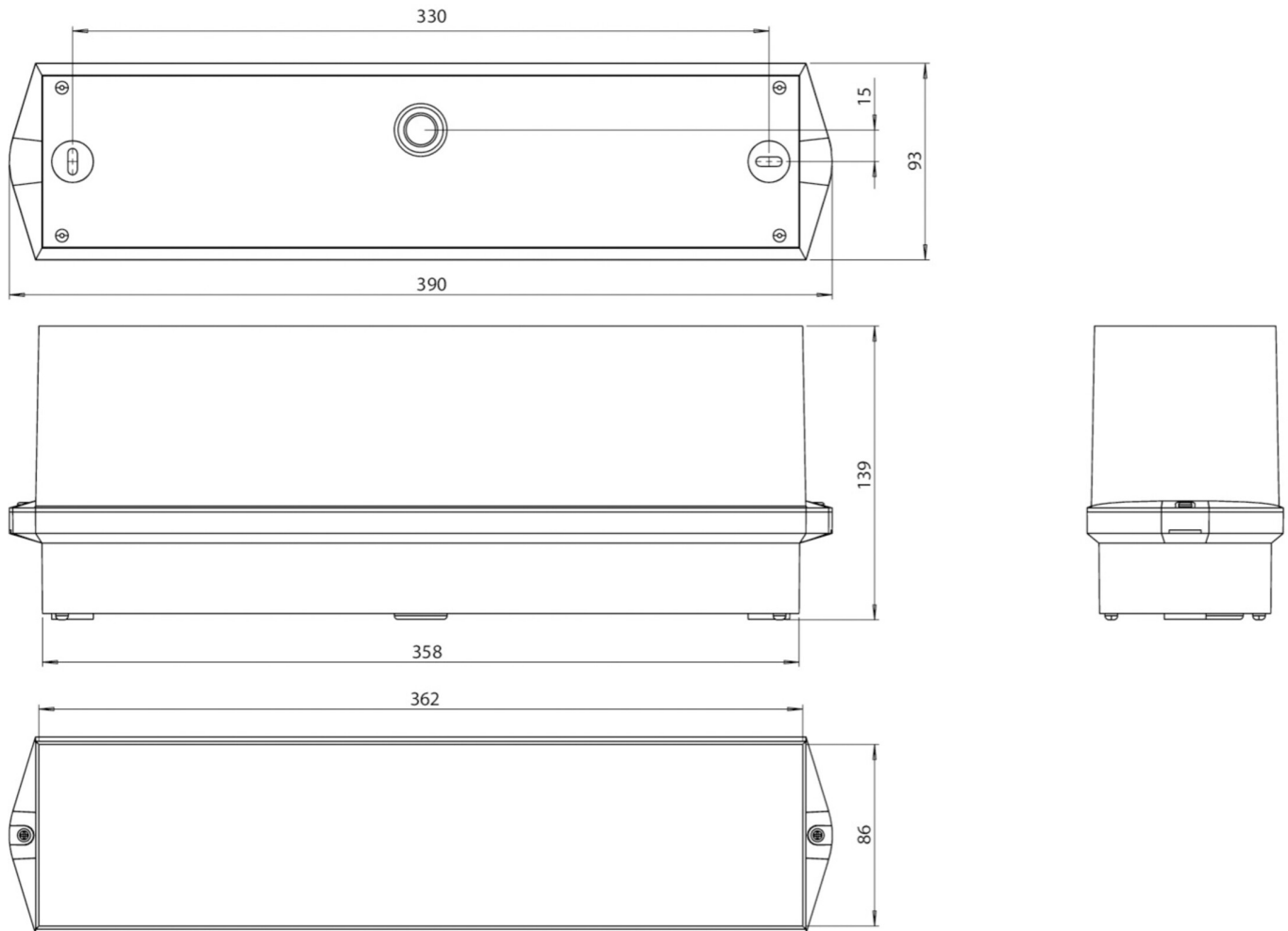
Type de luminaire	Luminaire à pictogramme, Luminaires de sécurité
Type d'installation	Couverture
Distance de reconnaissance	16 m
Pictogramme	Set
Matériel du bôitier	Matière plastique
Couleur du bôitier	blanc
Type de protection (IP)	IP65
Résistance aux impacts (IK)	6
Certification	CE, WEEE, Signe D
Classe de protection	2
Alimentation	systèmes d'alimentation électrique centralisée
Surveillance	Without monitoring
Temps d'autonomie	CPS
Batterie	/
Mode de fonctionnement	Commutation permanente
Tension d'entrée AC	230 V
Fréquence d'entrée	50 / 60 Hz
Tension d'entrée CC	100-254 V
Puissance max.	4,6 W



Puissance DS	4,6 W
Puissance BS	0 W
Température ambiante DS	-30 °C - 40 °C
Température ambiante BS	-30 °C - 40 °C
Profondeur	93 mm
Largeur	390 mm
Hauteur	139 mm
Poids	0.74
Poids, emballage inclus	0.84
Section de raccordement	1.5 mm <sup>2</sup>
Entrée de commutation	non
Blocage de l'éclairage de secours	non
Connexion de la batterie	non
Fonction de variation	Non
Flux lumineux réseau	520 lm
Flux lumineux secours	520 lm
Numéro du tarif douanier	94056120
EAN	4260659566302



## DESSIN TECHNIQUE



## Liste des accessoires

BKW -

Au: 23.08.2024 - Sous réserve de modifications techniques et d'erreurs.