



Art.-Nr: KWID029
Rettungszeichenleuchte, Sicherheitsleuchte zentrale Stromversorgung
Decke, zentrale Stromversorgung, 16 m, IP65, Kunststoff, weiß



Klassische robuste balkenförmige Rettungszeicheneuchte aus Kunststoff mit hoher Schutzart und selbstklebendem Piktogramm für einen vielseitigen Einsatz.

Die Anwendung als Rettungszeichenleuchte ist zur Deckenmontage, vorgesehen. Ohne Verwendung der Piktogramme kann sie als Sicherheitsleuchte, vorzugsweise zur Deckenmontage, verwendet werden.



Mehr Informationen



TECHNISCHE DATEN

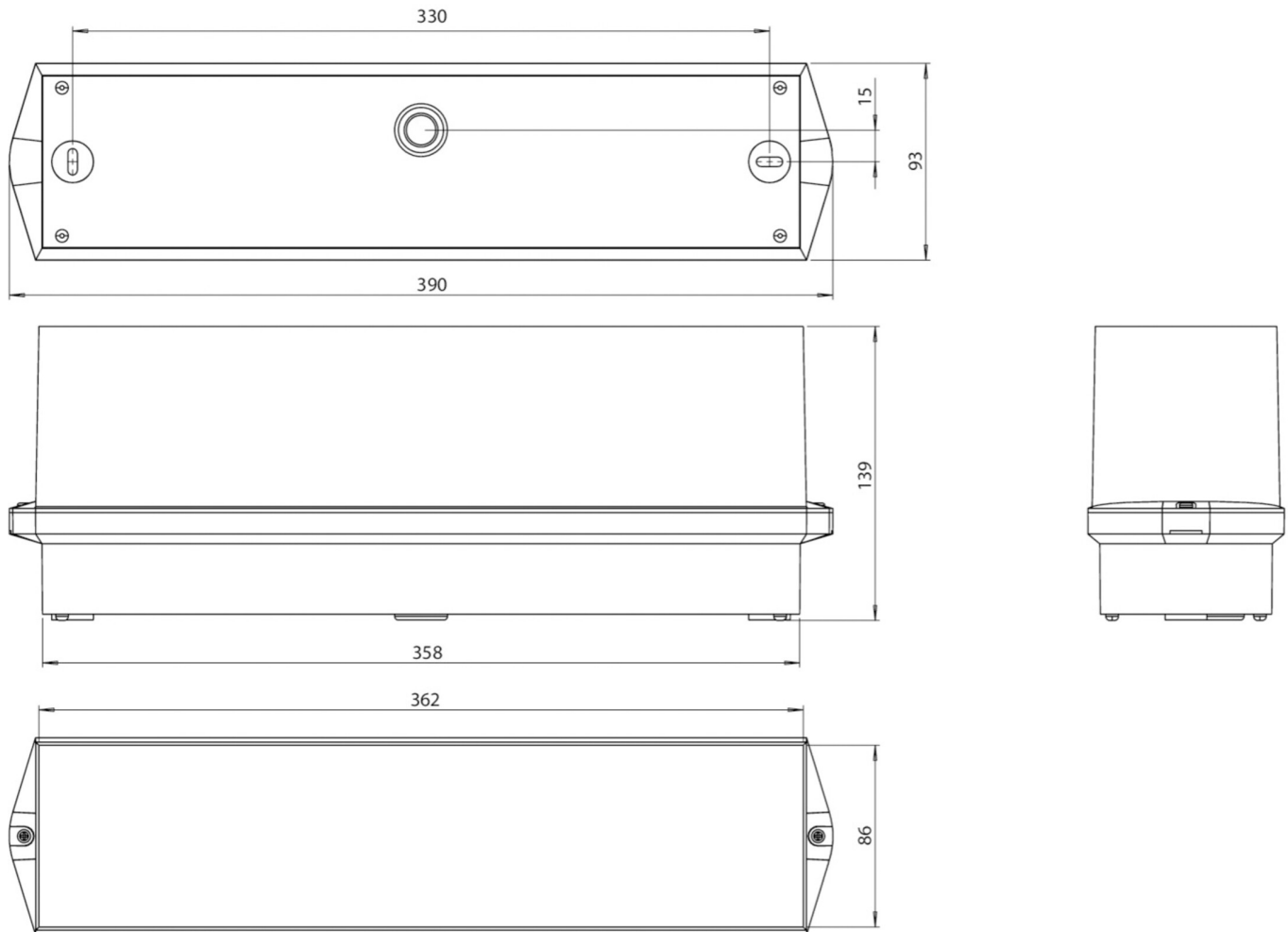
Leuchtentyp	Rettungszeichenleuchte, Sicherheitsleuchte
Montageart	Decke
Erkennungsweite	16 m
Piktogramm	Set
Leuchtmittel	LED
Gehäusematerial	Kunststoff
Gehäusefarbe	weiß
Schutzart (IP)	IP65
Schlagfestigkeit (IK)	6
Zertifizierung	CE, Müllentsorgung, D-Zeichen
Schutzklasse	2
Versorgung	zentrale Stromversorgung
Überbrückungszeit	zentrale Stromversorgung
Betriebsart	Dauerschaltung
Eingangsspannung AC	230 V
Eingangsfrequenz	50 / 60 Hz
Eingangsspannung DC	100-254 V
Leistung max.	4,6 W
Leistung DS	4,6 W
Leistung BS	0 W



Tiefe	93 mm
Breite	390 mm
Höhe	139 mm
Gewicht	0.77
Gewicht inkl. Verpackung	0.87
Anschlussquerschnitt	1.5 mm ²
Schalteingang	Nein
Notlichtblockierung	Nein
Batterieanschluss	Nein
Dimmfunktion	Nein
Lichtstrom Netz	520 lm
Lichtstrom Not	520 lm
Zolltarifnummer	94056120
Ursprungsland	DEUTSCHLAND
EAN	4260659566302



TECHNISCHE ZEICHNUNG



ZUBEHÖRLISTE

BKW -

Stand: 28.06.2024 - Technische Änderungen und Irrtümer vorbehalten.