



**Art.-Nr: KSU019ML-PL**  
**Oprawa Kierunkowa Centralna Bateria**  
**Uniwersalna, CBS - ML, CPS, 22 m, IP54, Tworzywo sztuczne,**  
**Biała**

Krawędziowa oprawa oświetleniowa LED z wysokiej jakości tworzywa sztucznego do uniwersalnego montażu. W skład oprawy wchodzi 3 części dzięki czemu jej montaż i serwis jest niezwykle prosty (narzędzia nie są wymagane). Zastosowanie: tryb pracy awaryjnej lub sieciowo-awaryjnej.

Większą funkcjonalność oprawy uzyskujemy dzięki łatwym w instalacji piktogramom z możliwością ich zmiany bez użycia narzędzi. Do każdej oprawy dołączony jest uniwersalny zestaw piktogramów (lewo, prawo, dół, neutralny). Oznakowanie zgodne z normą EN 60598-1, EN 60598-2-22 oraz EN 1838.



Więcej informacji



## DANE TECHNICZNE

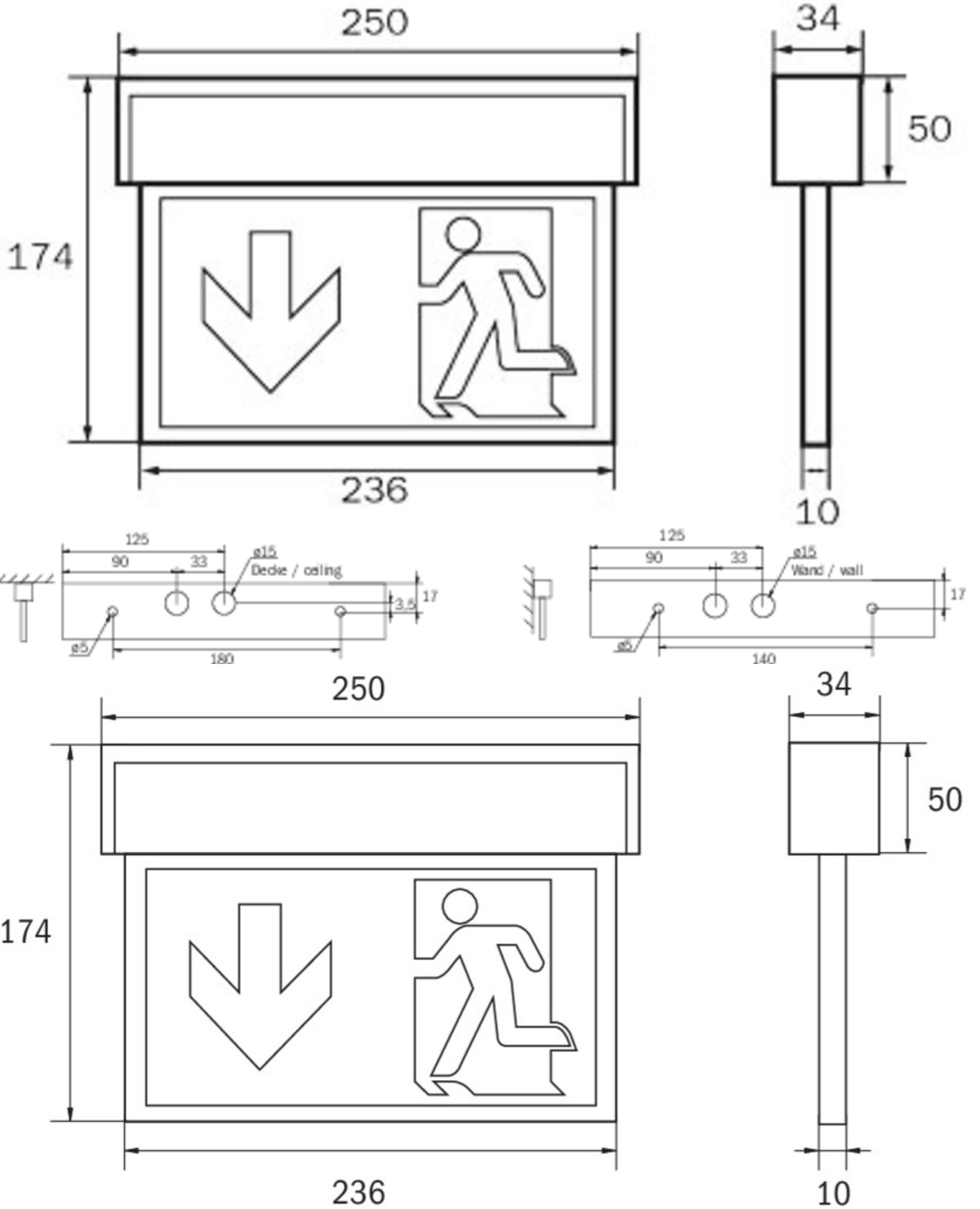
Typ oprawy	Oprawa Kierunkowa
Montaż	Uniwersalna
Rozpoznawalność	22 m
Piktogram	Set
Źródło światła	LED
Materiał obudowy	Tworzywo sztuczne
Kolor obudowy	Biała
Stopień ochrony (IP)	IP54
Klasa ochrony mechanicznej (IK)	≥ 03
Certyfikaty	WEEE, CE, CNBOP
Klasa ochronności	II
Zasilanie	Centralna Bateria
Monitorowanie	ML
Czas podtrzymania	CPS
Tryb pracy	przełączenie pojedynczej oprawy
Napięcie wejściowe AC	230 V
Częstotliwość	50 / 60 Hz
Napięcie wyjściowe	216 V
Moc max.	3,2 W



Moc DS	3,2 W
Moc BS	1 W
Temperatura otoczenia DS	-30 °C - 40 °C
Temperatura otoczenia BS	-30 °C - 40 °C
Głębokość	34 mm
Szerokość	250 mm
Wysokość	174 mm
Waga	0.62
Waga z opakowaniem	0.7
Przekrój przyłącza	2.5 mm <sup>2</sup>
Wejście przełączające	Nie
Blokada pracy awaryjnej	Nie
Złącze akumulatora	Nie
Funkcja ściemniania	Tak
Strumień świetlny - praca sieciowa	220 lm
Strumień świetlny - praca awaryjna	220 lm
Kod taryfy celnej	94056120
EAN	4260682148575



RYSUNEK TECHNICZNY





## AKCESORIA

KME-EB -

AWKSU -

2PW-EB -

KMBE -

BALLPLX-KMU -

DSA - Zawiesie linkowe

KSE-MB-WS -

KSE-MB-SI -