



**Art.-Nr: KSU018SC-PL**  
**Oprawa Kierunkowa Autonomiczna**  
**Uniwersalna, Autotest, 8 h, 22 m, IP54, Tworzywo sztuczne,**  
**Biała**

Krawędziowa oprawa oświetleniowa LED z wysokiej jakości tworzywa sztucznego do uniwersalnego montażu. W skład oprawy wchodzi 3 części dzięki czemu jej montaż i serwis jest niezwykle prosty (narzędzia nie są wymagane). Zastosowanie: tryb pracy awaryjnej lub sieciowo-awaryjnej.

Większą funkcjonalność oprawy uzyskujemy dzięki łatwym w instalacji piktogramom z możliwością ich zmiany bez użycia narzędzi. Do każdej oprawy dołączony jest uniwersalny zestaw piktogramów (lewo, prawo, dół, neutralny). Oznakowanie zgodne z normą EN 60598-1, EN 60598-2-22 oraz EN 1838.



Więcej informacji



## DANE TECHNICZNE

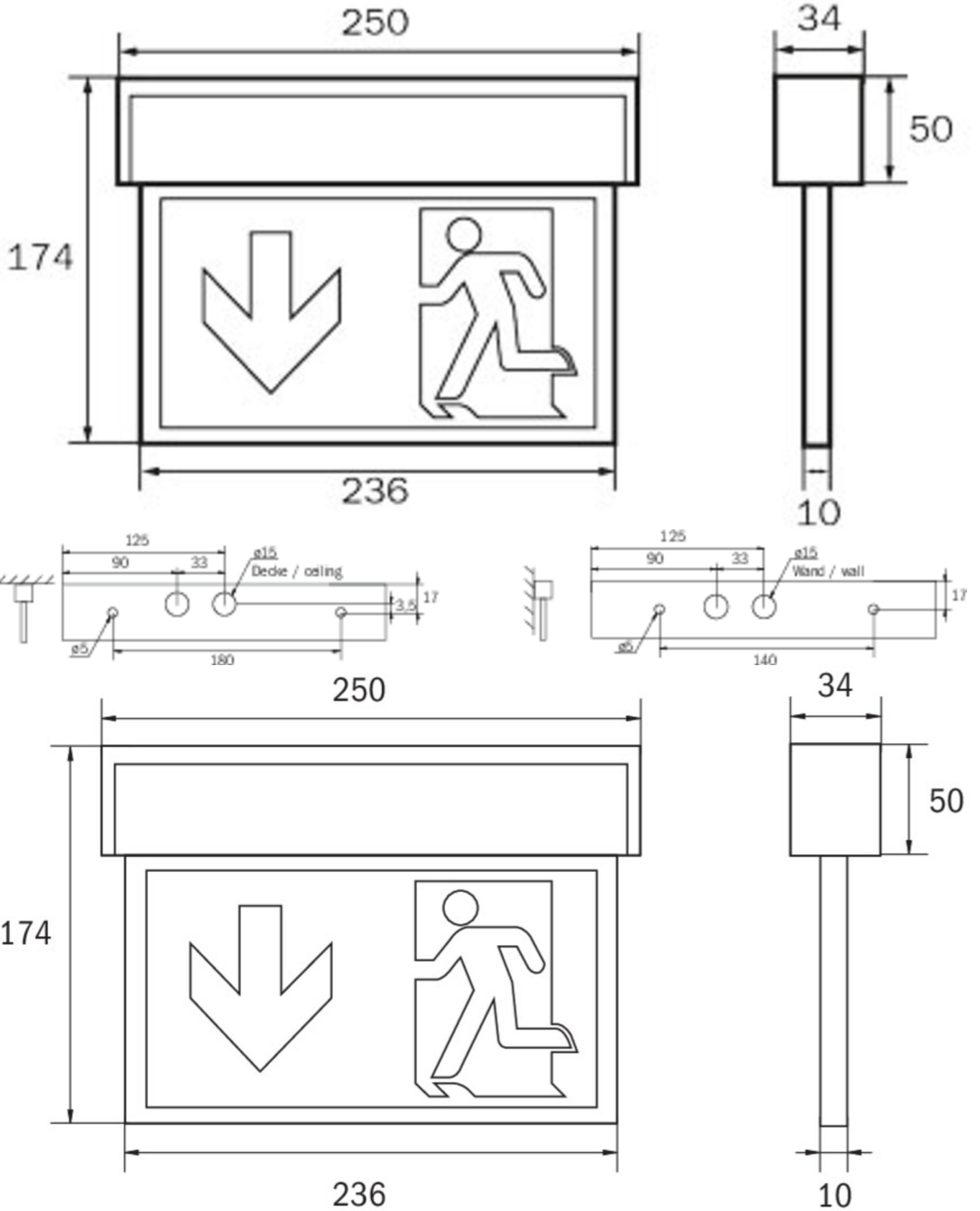
Typ oprawy	Oprawa Kierunkowa
Montaż	Uniwersalna
Rozpoznawalność	22 m
Piktogram	Set
Źródło światła	LED
Materiał obudowy	Tworzywo sztuczne
Kolor obudowy	Biała
Stopień ochrony (IP)	IP54
Klasa ochrony mechanicznej (IK)	≥ 03
Certyfikaty	WEEE, CE, CNBOP
Klasa ochronności	II
Zasilanie	Autonomiczna
Monitorowanie	SelfControl
Czas podtrzymania	8 h
Bateria	LiFePO4 3,2 V / 3,3 Ah LiFePO4 - Lithium Iron Phosphate Battery
Tryb pracy	Awaryjny (BS) / sieciowo-awaryjny (DS)
Napięcie wejściowe AC	230 V
Częstotliwość	50 / 60 Hz



Napięcie wyjściowe	- V
Moc max.	4,6 W
Moc DS	3,9 W
Moc BS	1,5 W
Temperatura otoczenia DS	-5 °C - 40 °C
Temperatura otoczenia BS	-5 °C - 40 °C
Głębokość	34 mm
Szerokość	250 mm
Wysokość	174 mm
Waga	0.7
Waga z opakowaniem	0.78
Przekrój przyłącza	2.5 mm <sup>2</sup>
Wejście przełączające	Tak
Blokada pracy awaryjnej	Nie
Złącze akumulatora	Wtyczka
Funkcja ściemniania	Nie
Strumień świetlny - praca sieciowa	190 lm
Strumień świetlny - praca awaryjna	85 lm
Kod taryfy celnej	94056120
EAN	4260682148537



RYSUNEK TECHNICZNY





## AKCESORIA

KME-EB -

AWKSU -

2PW-EB -

KMBE -

BALLPLX-KMU -

DSA - Zawiesie linkowe

KSE-MB-WS -

KSE-MB-SI -

Od: 17.07.2024 - Zastrzega się prawo do zmian technicznych i błędów.