



**Art.-Nr: KSU013WL-SW**  
**Utgangsskilt lys Enkelt batteri**  
**Universell, Trådløs profesjonell, 3 timer, 22 m, IP54, plast,**  
**hvit**



Mer informasjon



## TEKNISKE DATA

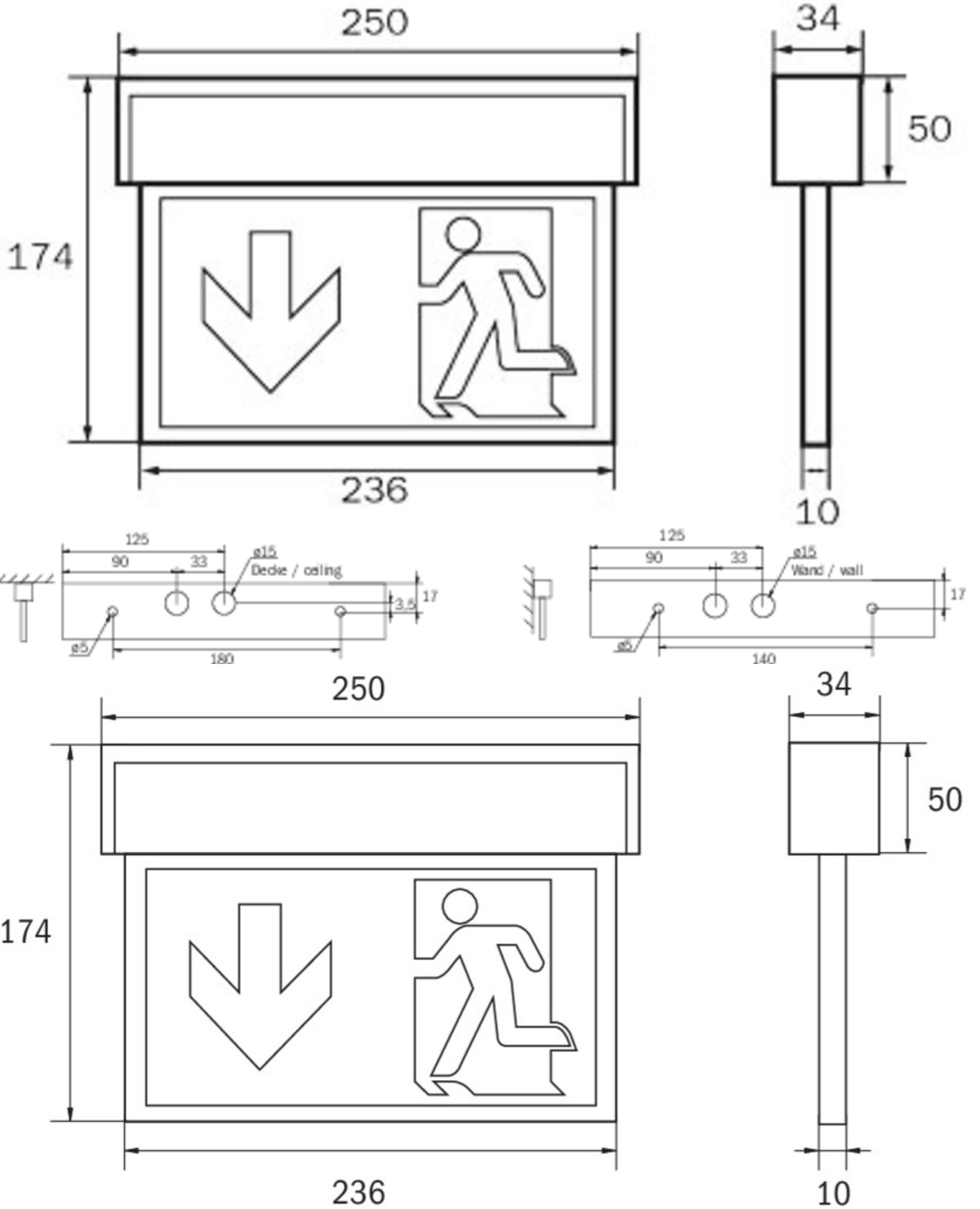
|                     |   |
|---------------------|---|
| Type armatur        | Utgangsskilt lys  |
| Monteringstype      | Universell  |
| Deteksjonsområde    | 22 m  |
| piktogram           | sett  |
| Lyspærer            | LED   |
| Koffertmateriale    | plast   |
| Farge på huset      | hvit  |
| IP-beskyttelse)     | IP54  |
| Slagstyrke (IK)     | ≥ 3   |
| Sertifisering       | WEEE, CE  |
| beskyttelses klasse | 2   |
| omsorg              | Enkelt batteri  |
| overvåkning         | Wireless Professional   |
| Brotid              | 3 timer   |
| Batteri             | LiFePO4 3,2 V / 3,3 Ah LiFePO4 - Lithium Iron Phosphate Battery |
| Driftsmodus         | Standby kobling / permanent kobling                             |
| Inngangsspenning AC | 230 V   |
| Inngangsfrekvens    | 50/60 Hz  |
| Inngangsspenning DC | - V   |
| Maks effekt.        | 5,3 W   |
| Ytelse DS           | 3,9 W   |
| Ytelse BS           | 1,5 W   |



|                           |                     |
|---------------------------|---------------------|
| Omgivelsestemperatur DS   | -5 °C - 40 °C       |
| Omgivelsestemperatur BS   | -5 °C - 40 °C       |
| dybde                     | 34 mm               |
| Bredde                    | 250 mm              |
| Høyde                     | 174 mm              |
| Vekt                      | 0.7                 |
| Vekt inkludert emballasje | 0.78                |
| Tverrsnitt for tilkobling | 2.5 mm <sup>2</sup> |
| Koblingsinngang           | Ja                  |
| Blokkering av nødlys      | Nei                 |
| Batteritilkobling         | Støpsel             |
| Dimmefunksjon             | Nei                 |
| Lysstrømnettverk          | 190 lm              |
| Lysstrøm nødsituasjon     | 190 lm              |
| Tolltariffnummer          | 94056120            |
| EAN                       | 4260766558689       |



TEKNISK TEGNING





## TILBEHØRSLISTE

KME-EB -  
AWKSU -  
2PW-EB -  
KMBE -  
BALLPLX-KMU -  
DSA -  
KSE-MB-WS -  
KSE-MB-SI -

Fra: 17.07.2024 - Det tas forbehold om tekniske endringer og feil.