



Art.-Nr: KSU013WL-SW
Luminaire à pictogramme Batterie autonome
Universel, Professionnel sans fil (WL), 3 h, 22 m, IP54,
Matière plastique, blanc

Luminaire disque LED innovant en plastique pour montage universel. Luminaire constitué de 3 pièces seulement pour un montage très simple. Il peut être monté sans outil sur un système de montage rapide intégré, mural ou au plafond. Convient pour un mode d'éclairage permanent ou non permanent. Planification sûre grâce à l'utilisation variable et sans outil des pictogrammes sur place. Un set complet de pictogrammes (flèche vers la gauche, vers la droite, vers le haut, vers le bas) est contenu dans la livraison standard. Luminaire à pictogramme de secours selon DIN EN 60598-1, DIN EN 60598-2-22 et DIN EN 1838.

Commande et surveillance centralisées sans fil pour les grandes installations comptant jusqu'à 50 000 luminaires avec Wireless Professional.



Plus d'informations

www.rp-group.com/fr/item/KSU013WL-SW



DONNÉES TECHNIQUES

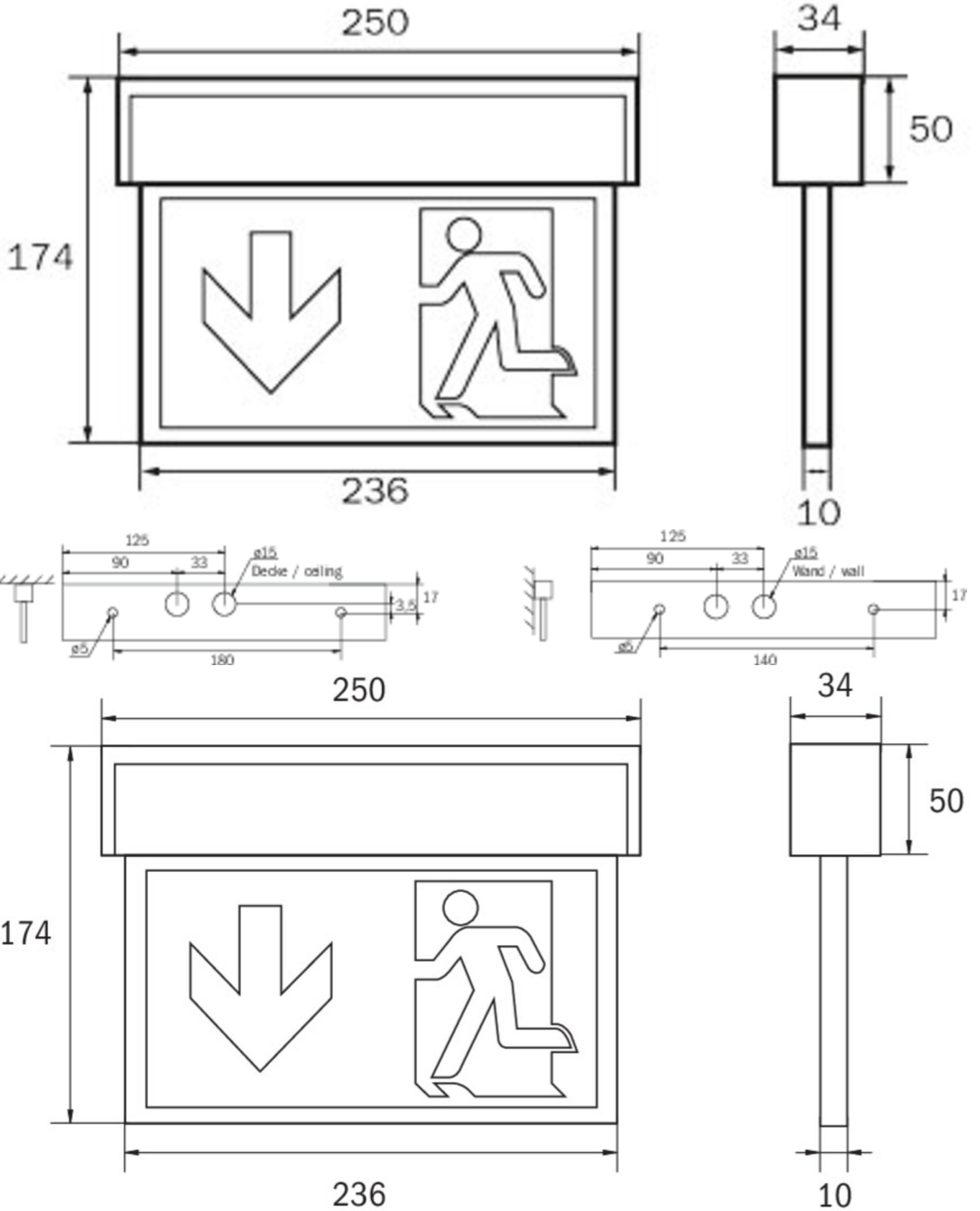
Type de luminaire	Luminaire à pictogramme
Type d'installation	Universel
Distance de reconnaissance	22 m
Pictogramme	Set
Ampoules	LED
Matériel du bôitier	Matière plastique
Couleur du bôitier	blanc
Type de protection (IP)	IP54
Résistance aux impacts (IK)	≥ 3
Certification	WEEE, CE
Classe de protection	2
Alimentation	Batterie autonome
Surveillance	Wireless Professional (WL)
Temps d'autonomie	3 h
Batterie	3,2V V 3,3Ah Ah/
Mode de fonctionnement	Mode veille / mode continu
Tension d'entréeAC	230 V



Fréquence d'entrée	50 / 60 Hz
Tension d'entrée CC	- V
Puissance max.	5,3 W
Puissance DS	3,9 W
Puissance BS	1,5 W
Température ambiante DS	-5 °C - 40 °C
Température ambiante BS	-5 °C - 40 °C
Profondeur	34 mm
Largeur	250 mm
Hauteur	174 mm
Poids	0.7
Poids, emballage inclus	0.78
Section de raccordement	2.5 mm ²
Entrée de commutation	Oui
Blocage de l'éclairage de secours	non
Connexion de la batterie	Fiche
Fonction de variation	Non
Flux lumineux réseau	190 lm
Flux lumineux secours	190 lm
Numéro du tarif douanier	94056120
EAN	4260766558689



DESSIN TECHNIQUE





LISTE DES ACCESSOIRES

KME-EB -
AWKSU -
2PW-EB -
KMBE -
BALLPLX-KMU -
DSA -
KSE-MB-WS -
KSE-MB-SI -

Au: 23.08.2024 - Sous réserve de modifications techniques et d'erreurs.