



Art.-Nr: KSU003SC
Utgangsskilt lys Enkelt batteri
Universell, Selvkontroll, 3 timer, 22 m, IP54, plast, hvit



Mer informasjon



TEKNISKE DATA

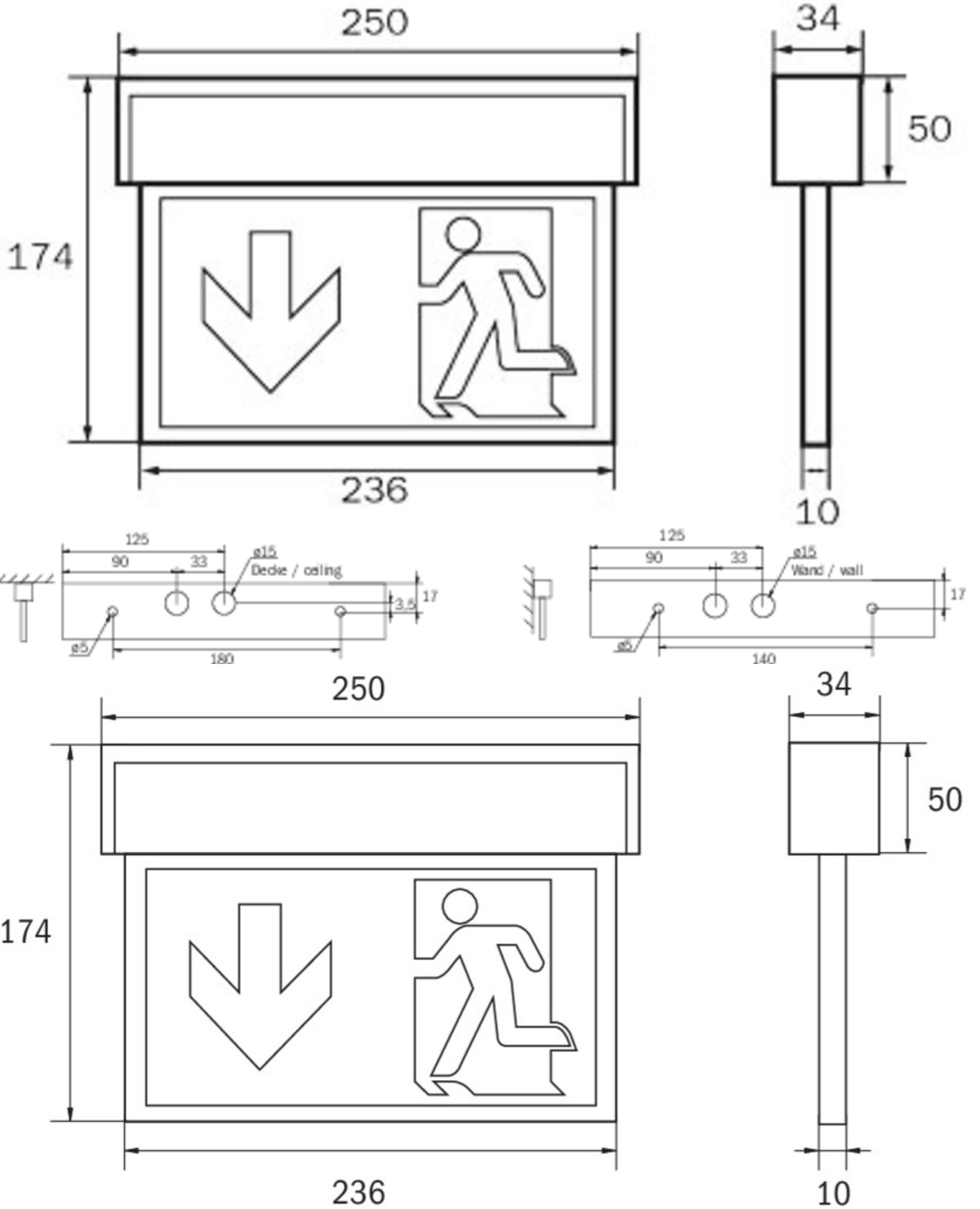
Type armatur	Utgangsskilt lys
Monteringstype	Universell
Deteksjonsområde	22 m
piktogram	sett
Lyspærer	LED
Koffertmateriale	plast
Farge på huset	hvit
IP-beskyttelse)	IP54
Slagstyrke (IK)	≥ 3
Sertifisering	WEEE, CE
beskyttelses klasse	2
omsorg	Enkelt batteri
overvåkning	SelfControl
Brotid	3 timer
Batteri	battery stick 4,8V/0,5Ah NimH, 300mm wire (KMU003)
Driftsmodus	Standby kobling / permanent kobling
Inngangsspenning AC	230 V
Inngangsfrekvens	50 Hz
Inngangsspenning DC	- V
Maks effekt.	3,1 W
Ytelse DS	3,1 W
Ytelse BS	1,4 W
Omgivelsestemperatur DS	-5 °C - 35 °C



Omgivelsestemperatur BS	-5 °C - 35 °C
dybde	34 mm
Bredde	250 mm
Høyde	174 mm
Vekt	0.71
Vekt inkludert emballasje	0.79
Tverrsnitt for tilkobling	2.5 mm ²
Koblingsinngang	Ja
Blokkering av nødlys	Nei
Batteritilkobling	Støpsel
Dimmefunksjon	Nei
Tolltariffnummer	94056120
EAN	4260349824002



TEKNISK TEGNING










TILBEHØRSLISTE

KME-EB -
AWKSU -
2PW-EB -
KMBE -
BALLPLX-KMU -
DSA -
KSE-MB-WS -
KSE-MB-SI -



LIGNENDE PRODUKTER

Varenr.	Bilde	overvåkning	omsorg	Farge	investering	Automatisk inspeksjonsbok	Vedlikeholdsinnset	fjernvedlikehold	maks. lys	Individuell lysovervåking
KSU003		CPS								
KSU003BC		Busskontroll								
KSU013SC		Selvkontroll	Ett batteri		€	nei	høy	nei	ubegrenset	seg selv
KSU013SC-G10		Selvkontroll	Ett batteri		€	nei	høy	nei	ubegrenset	seg selv
KSU013WB		Trådløs Basic	Ett batteri		€€	ja	lav	ja	50	sentralt



Varenr.	Bilde	overvåkning	omsorg	Farge	investering	Automatisk inspeksjonsbok	Vedlikeholdsinnsett	fjernvedlikehold	maks. lys	Individuell lysovervåking
KSU013WL		Trådløs profesjonell	Ett batteri		€€	Ja	lav	Ja	1 000 per system	sentralt
KSU013WL-G10		Trådløs profesjonell	Ett batteri		€€	Ja	lav	Ja	1 000 per system	sentralt

Fra: 17.07.2024 - Det tas forbehold om tekniske endringer og feil.