



Art.-Nr: KSU003SC
Luminaire à pictogramme Batterie autonome
Universel, SelfControl (SC), 3 h, 22 m, IP54, Matière
plastique, blanc

Luminaire disque LED innovant en plastique pour montage universel. Luminaire constitué de 3 pièces seulement pour un montage très simple. Il peut être monté sans outil sur un système de montage rapide intégré, mural ou au plafond. Convient pour un mode d'éclairage permanent ou non permanent. Planification sûre grâce à l'utilisation variable et sans outil des pictogrammes sur place. Un set complet de pictogrammes (flèche vers la gauche, vers la droite, vers le haut, vers le bas) est contenu dans la livraison standard. Luminaire à pictogramme de secours selon DIN EN 60598-1, DIN EN 60598-2-22 et DIN EN 1838.

Surveillance automatique de la lampe de sécurité avec SelfControl.



Plus d'informations

www.rp-group.com/fr/item/KSU003SC



DONNÉES TECHNIQUES

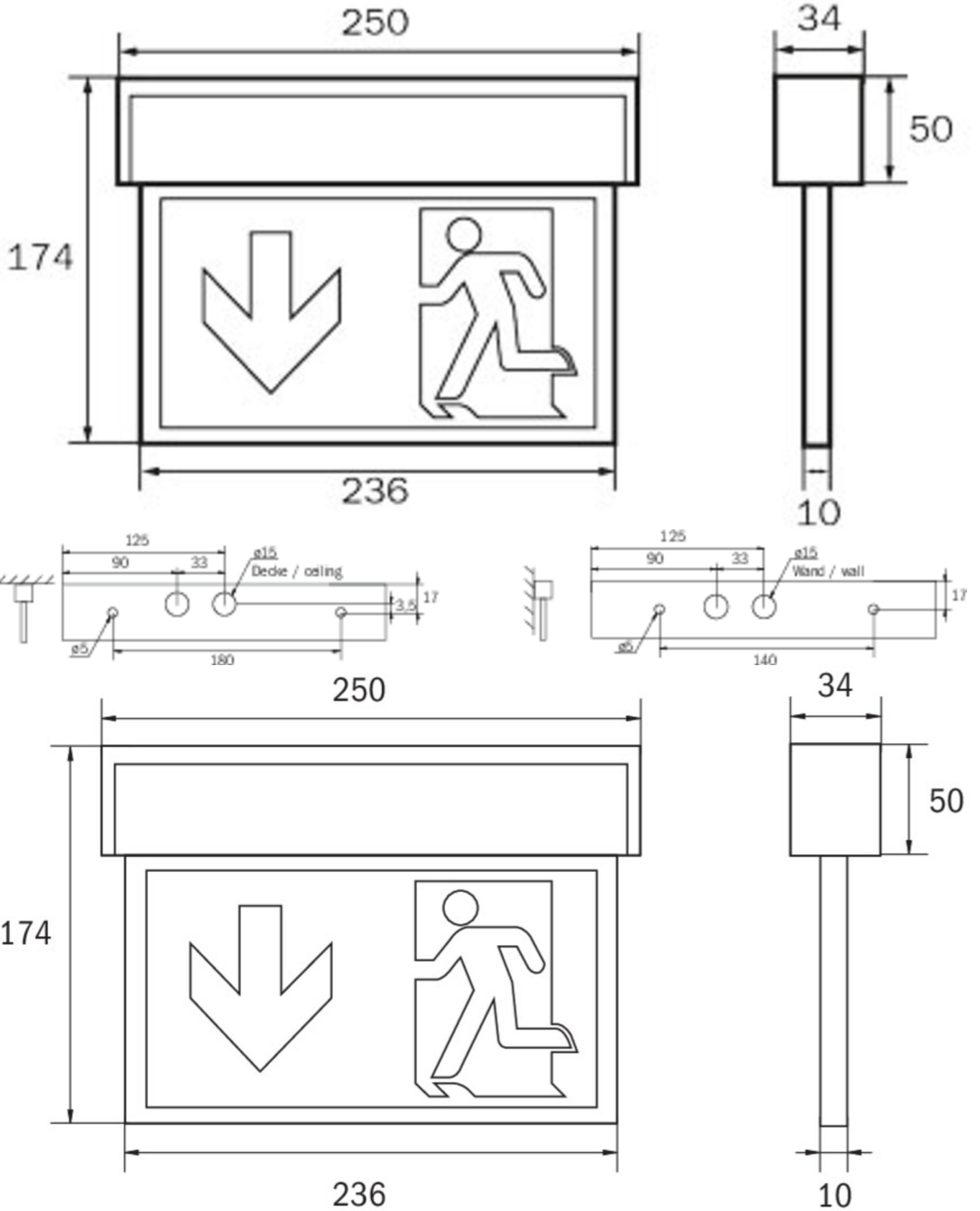
| | |
|-----------------------------|----------------------------|
| Type de luminaire | Luminaire à pictogramme |
| Type d'installation | Universel |
| Distance de reconnaissance | 22 m |
| Pictogramme | Set |
| Ampoules | LED |
| Matériel du boîtier | Matière plastique |
| Couleur du boîtier | blanc |
| Type de protection (IP) | IP54 |
| Résistance aux impacts (IK) | ≥ 3 |
| Certification | WEEE, CE |
| Classe de protection | 2 |
| Alimentation | Batterie autonome |
| Surveillance | SelfControl (SC) |
| Temps d'autonomie | 3 h |
| Batterie | NIMH 4,8V V/0,5Ah Ah |
| Mode de fonctionnement | Mode veille / mode continu |
| Tension d'entréeAC | 230 V |



| | |
|-----------------------------------|---------------------|
| Fréquence d'entrée | 50 Hz |
| Tension d'entrée CC | - V |
| Puissance max. | 3,1 W |
| Puissance DS | 3,1 W |
| Puissance BS | 1,4 W |
| Température ambiante DS | -5 °C - 35 °C |
| Température ambiante BS | -5 °C - 35 °C |
| Profondeur | 34 mm |
| Largeur | 250 mm |
| Hauteur | 174 mm |
| Poids | 0.71 |
| Poids, emballage inclus | 0.79 |
| Section de raccordement | 2.5 mm ² |
| Entrée de commutation | Oui |
| Blocage de l'éclairage de secours | non |
| Connexion de la batterie | Fiche |
| Fonction de variation | Non |
| Numéro du tarif douanier | 94056120 |
| EAN | 4260349824002 |



DESSIN TECHNIQUE






LISTE DES ACCESSOIRES

KME-EB -
AWKSU -
2PW-EB -
KMBE -
BALLPLX-KMU -
DSA -
KSE-MB-WS -
KSE-MB-SI -

PRODUITS CONNEXES

| Numéro d'article. | Image | Surveillance | Alimentation | Couleur | Investissement | Carnet d'inspection automatique | Effort d'entretien | Télémaintenance | max. luminaires | Surveillance individuelle |
|-------------------|---|-----------------------------|-----------------------|----------|----------------|---------------------------------|--------------------|-----------------|-------------------|---------------------------|
| KSU003 |  | Sans surveillance | | RAL 9003 | | | | | | |
| KSU003BC |  | Contrôle du bus | | RAL 9003 | | | | | | |
| KSU013SC |  | SelfControl (SC) | Batterie individuelle | RAL 9003 | € | non | élevé | non | illimité | même |
| KSU013SC-G10 |  | SelfControl (SC) | Batterie individuelle | RAL 9003 | € | non | élevé | non | illimité | même |
| KSU013WB |  | Sans fil Basic (WB) | Batterie individuelle | RAL 9003 | €€ | oui | faible | oui | 50 | central |
| KSU013WL |  | Professionnel sans fil (WL) | Batterie individuelle | RAL 9003 | €€ | Oui | faible | Oui | 1.000 par système | central |
| KSU013WL-G10 |  | Professionnel sans fil (WL) | Batterie individuelle | RAL 9003 | €€ | Oui | faible | Oui | 1.000 par système | central |

Au: 26.09.2024 - Sous réserve de modifications techniques et d'erreurs.