



Art.-Nr: KMMU413SC
Luminaire à pictogramme Batterie autonome
Universel, SelfControl (SC), 3 h, 24 m, IP43, Matière
plastique, blanc

Luminaire à pictogramme de secours fin et convexe avec bandeau clair fermé, dont la forme s'effile de manière continue symétriquement vers le bas. Pour marquage monoface ou biface. Les pictogrammes sont disposés à l'intérieur du luminaire et s'insèrent sans recours à un quelconque dissolvant pour adhésif.

Le mécanisme à cran entre la partie supérieure et la partie inférieure apporte de l'harmonie au luminaire et permet de le fermer sur tout son pourtour. Le raccordement au réseau s'effectue dans le corps du luminaire de plafond. L'alimentation du luminaire se fait à la fermeture du luminaire via des contacts à fiche. Le montage s'en trouve considérablement simplifié et permet un raccordement aisé malgré la petite taille du luminaire.

Surveillance automatique de la lampe de sécurité avec SelfControl. Impossible de se tromper lors de la planification grâce aux pictogrammes logiques imprimés. Les pictogrammes conformes à la norme DIN ISO 7010 (flèches à droite, à gauche et en bas) sont contenus dans la livraison standard. L'impression peut également être faite sur demande en fonction des prescriptions du client.



Plus d'informations

www.rp-group.com/fr/item/KMMU413SC



DONNÉES TECHNIQUES

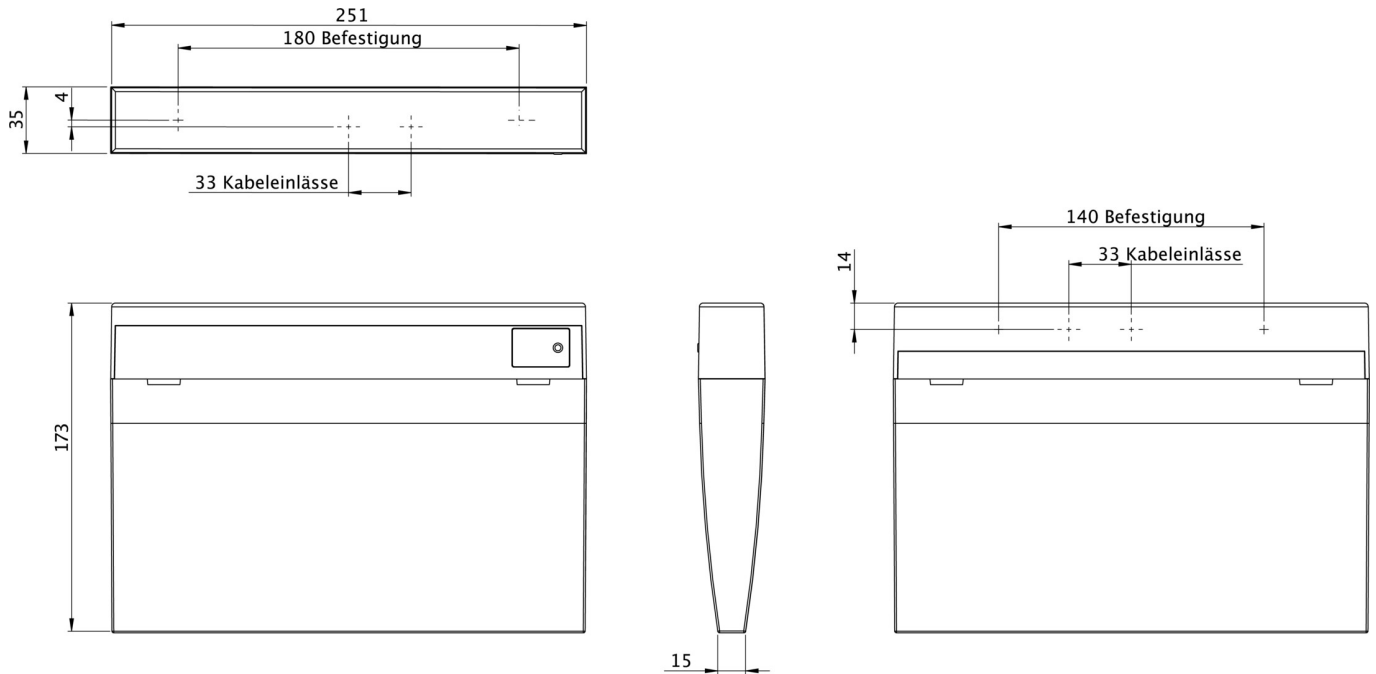
Type de luminaire	Luminaire à pictogramme
Type d'installation	Universel
Distance de reconnaissance	24 m
Pictogramme	Set
Ampoules	LED
Matériel du bôitier	Matière plastique
Couleur du bôitier	blanc
Type de protection (IP)	IP43
Résistance aux impacts (IK)	3
Certification	WEEE, CE
Classe de protection	2
Alimentation	Batterie autonome
Surveillance	SelfControl (SC)



Temps d'autonomie	3 h
Batterie	LiFePO4 3,2 V/1,6 Ah
Mode de fonctionnement	Mode veille / mode continu
Tension d'entrée AC	230 V
Fréquence d'entrée	50 / 60 Hz
Tension d'entrée CC	- V
Puissance max.	4,6 W
Puissance DS	3,3 W
Puissance BS	1 W
Température ambiante DS	-5 °C - 40 °C
Température ambiante BS	-5 °C - 40 °C
Profondeur	35 mm
Largeur	251 mm
Hauteur	173 mm
Poids	0.67
Poids, emballage inclus	0.77
Section de raccordement	2.5 mm ²
Entrée de commutation	Oui
Blocage de l'éclairage de secours	non
Connexion de la batterie	Fiche
Fonction de variation	Non
Flux lumineux réseau	190 lm
Flux lumineux secours	190 lm
Numéro du tarif douanier	94056120
EAN	4262483020579



DESSIN TECHNIQUE



LISTE DES ACCESSOIRES

- DSA - Suspension par câble
- KME-EB - Cadre de montage
- KMBE - Caisson d'encastrement pour béton
- AWKSU - Support mural
- 2PW-EB - Suspension
- BALLPLX-KMU - Capot pare-ballons

Au: 14.11.2024 - Sous réserve de modifications techniques et d'erreurs.